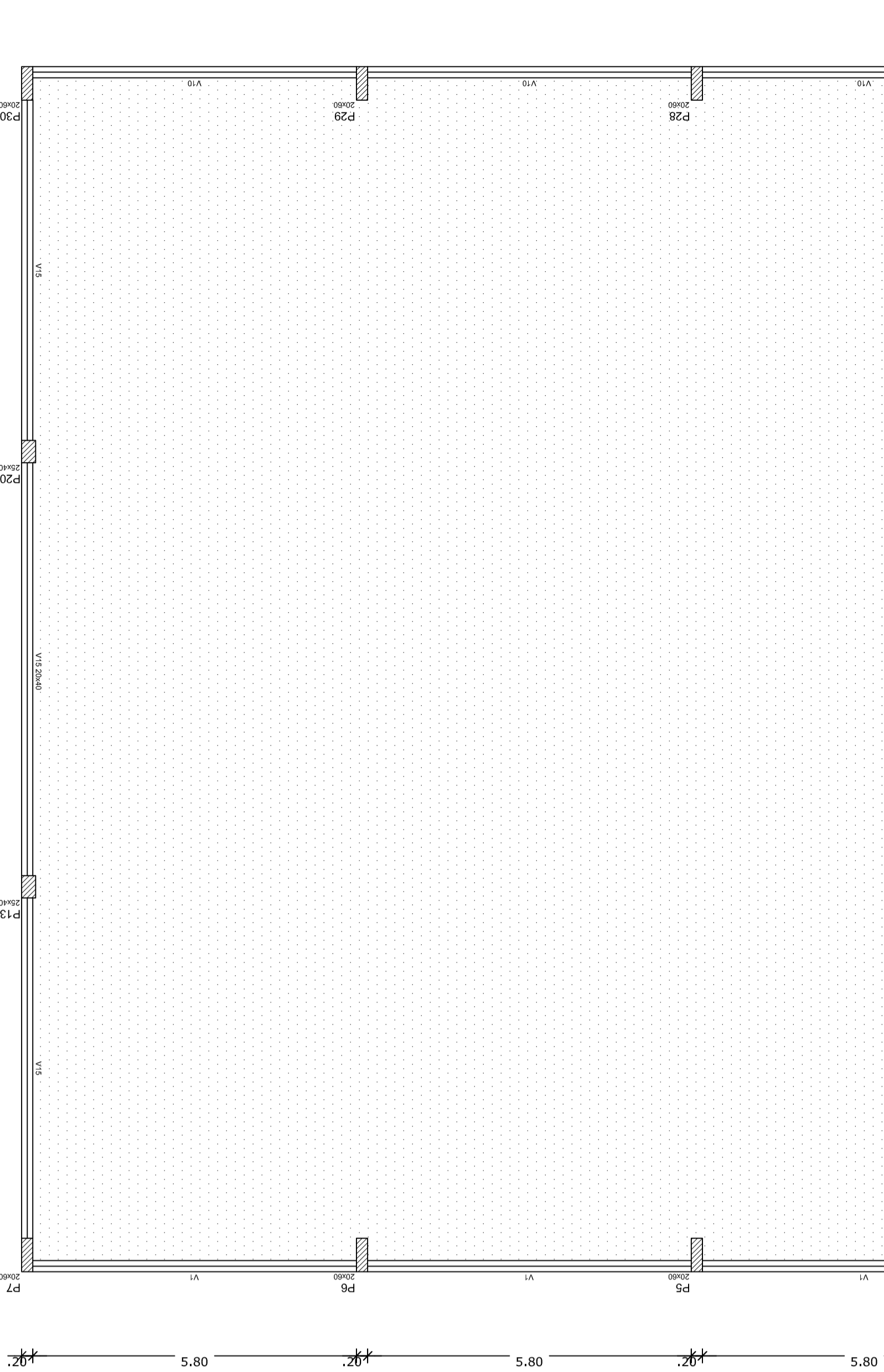
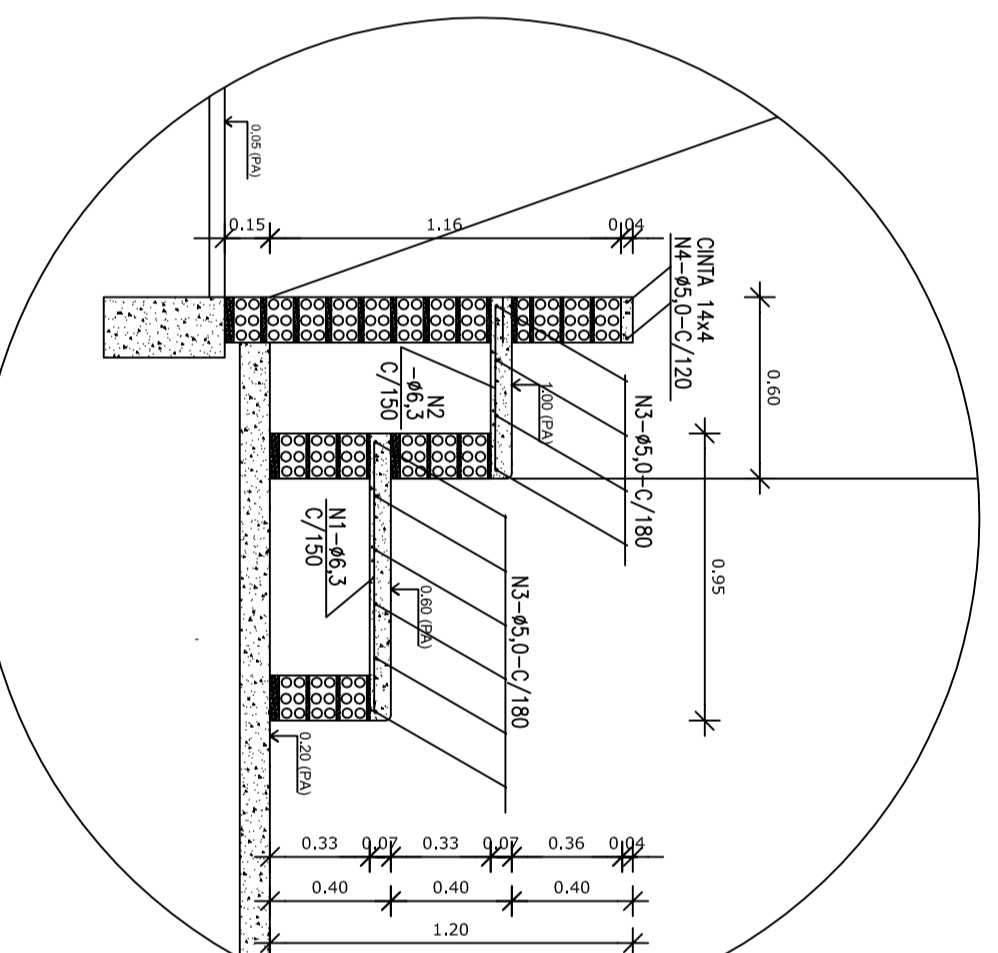


PISO DE CONCRETO POLIDO
ÁREA: 683,45 m²

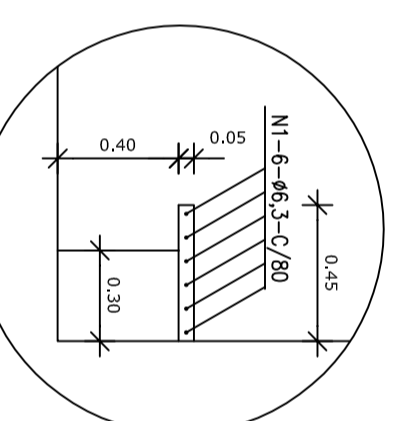


OBSERVAÇÕES IMPORTANTES:

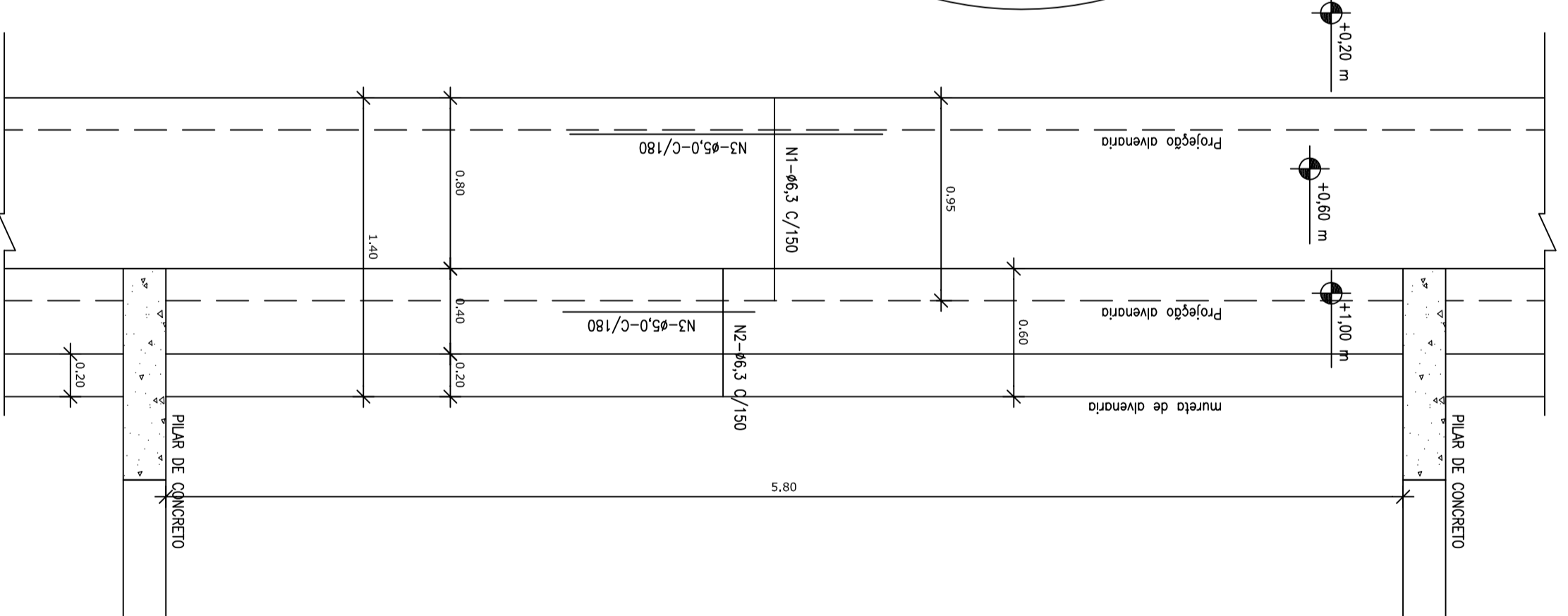
- 1- O FNDE disponibiliza as fundações do projeto através do cálculo de blocos sobre estacas. A forma de execução das fundações não cabe ao engenheiro. As estacas devem ser executadas com concreto de alta resistência. A resistência do solo do terreno onde será executada a obra seja inferior a esta, as fundações deverão ser recalculadas pelo projetante e a respectiva ART deverá ser emitida. Para o recalculo das fundações, disponibilizamos nos endereços eletrônicos abaixo, as cargas nas fundações.
- 2- Estes projetos estão disponíveis no site do FNDE
- 3- A profundidade das estacas foi calculada utilizando-se o Método Aoki-Veloso para estacas.
- 4- Recomendamos que seja realizada a sondagem do terreno pelo método SPT para determinação da resistência do solo e análise do perfil geotécnico.



DET. ARQUIBANCADA QUADRA
ESCALA - 1/25



DET. BANCO VESTIÁRIOS
ESCALA - 1/25



Forma do pavimento Nivel 000
escala 1:75

Nome	Sigla	Elevação	Vigas	
			Ext. (cm)	Nivel (cm)
V1	20x40	0	0	0
V2	15x30	0	0	0
V3	15x30	0	0	0
V4	15x30	0	0	0
V5	13x30	0	0	0
V6	13x30	0	0	0
V7	13x30	0	0	0
V8	15x30	0	0	0
V9	15x30	0	0	0
V10	20x40	0	0	0
V11	17x30	0	0	0
V12	15x30	0	0	0
V13	15x30	0	0	0
V14	15x30	0	0	0
V15	20x40	0	0	0

Características dos materiais	
Ida (kg/cm ²)	Eca
Res (kg/cm ²)	Máx (kg/cm ²)
250	25000

FNDE Fundo Nacional de Desenvolvimento da Educação
Ministério da Educação
PAÍS RICO E PAÍS SEM POBREZA

PROJETO PADRÃO - FNDE

PROPRIETÁRIO: _____
ENGENHEIRO: _____
MUNICÍPIO - UF: _____
PROPRIETÁRIO: _____
RESP. TÉCNICO: CREA _____
AUTOR DO PROJETO: GUY _____
DUFO: _____

QUADRA COBERTA COM VESTIÁRIO
PROJETO ESTRUTURAL
FORMAS DO PAVIMENTO NIVEL 000
DETALHE ARQUIBANCADA E BANCO

CONTRIBUICÃO
CEEST - Coordenação Geral de Infraestrutura Educacional

FORMAÇÃO A1 (640/2014)
REVISÃO R.00
R.00
R.00
ESCALA 1/75
DATA EMISSÃO NOVEMBRO/2014
PRONCIA 06/13