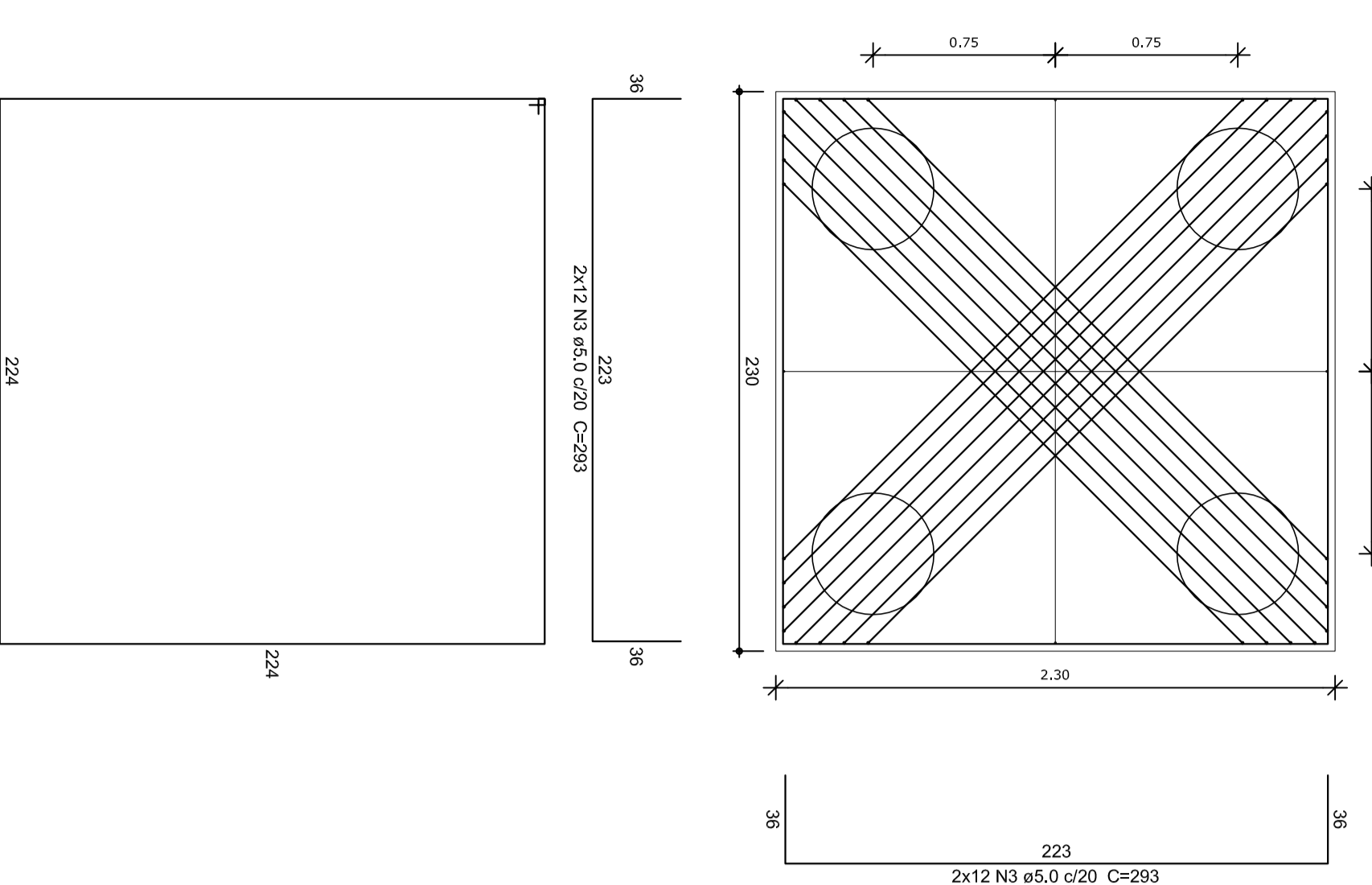
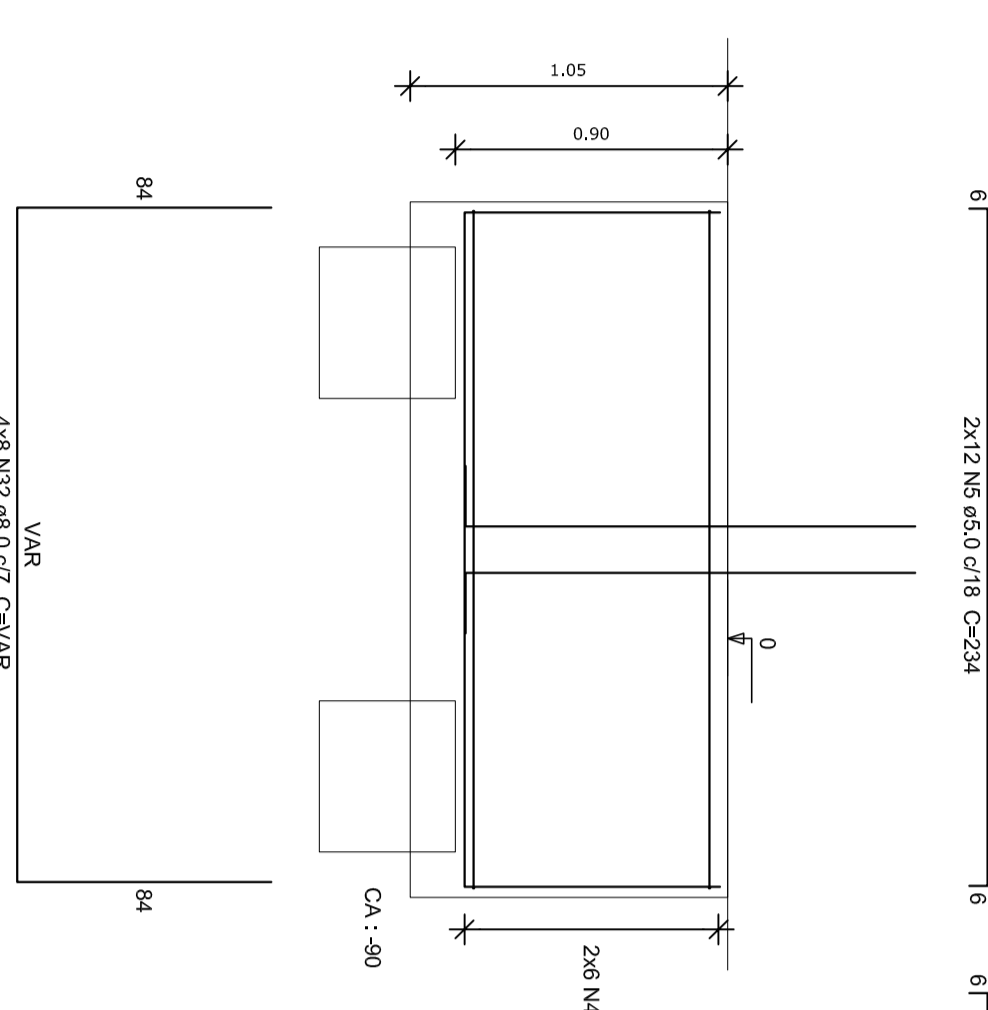


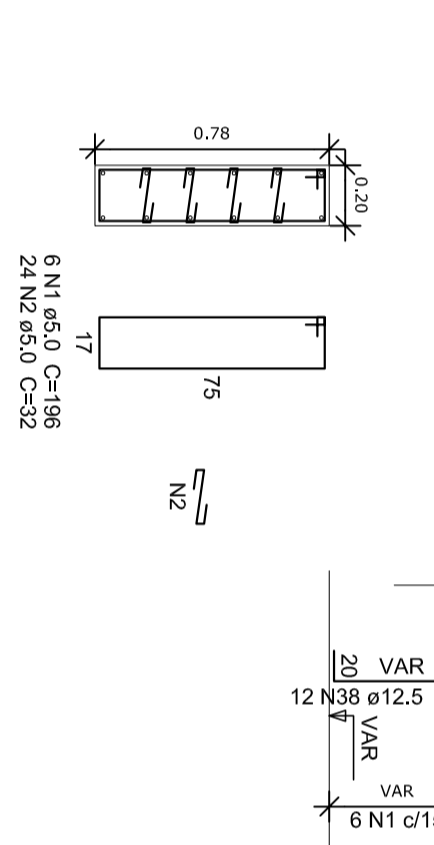
B1-B23
PLANTA
ESC: 1:25



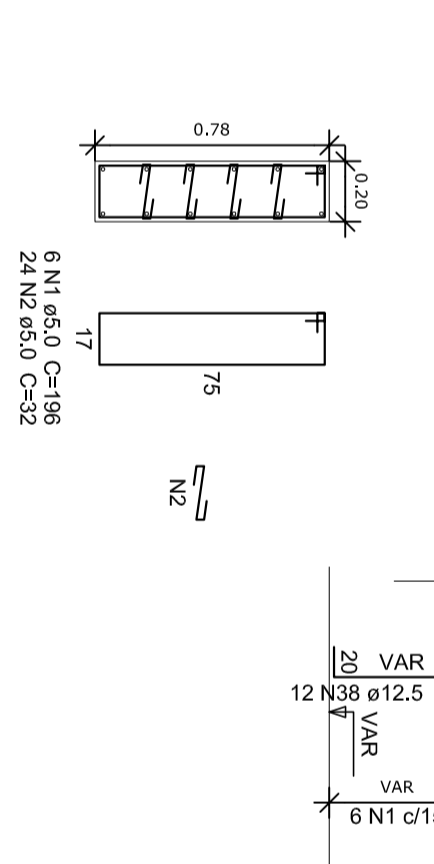
CORTE
ESC: 1:25



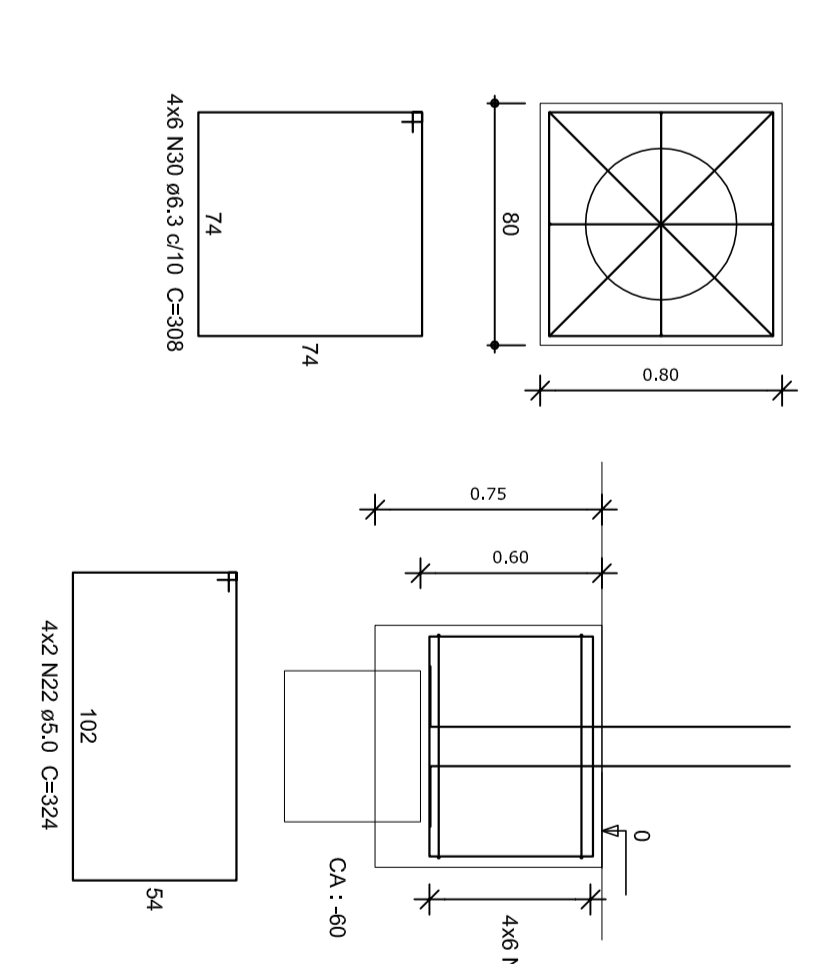
P1



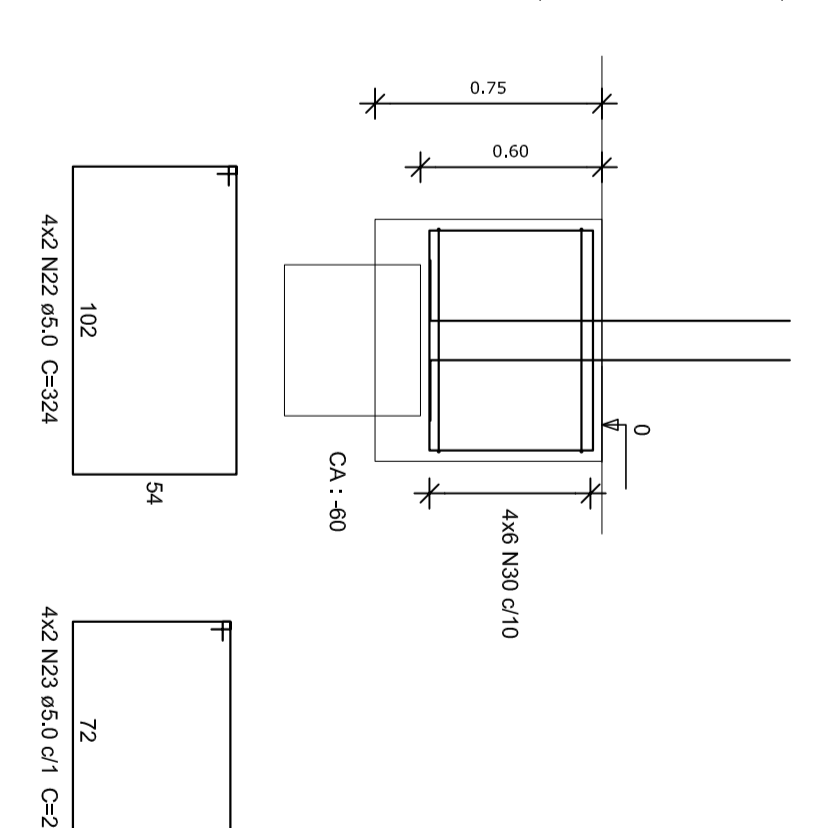
P23



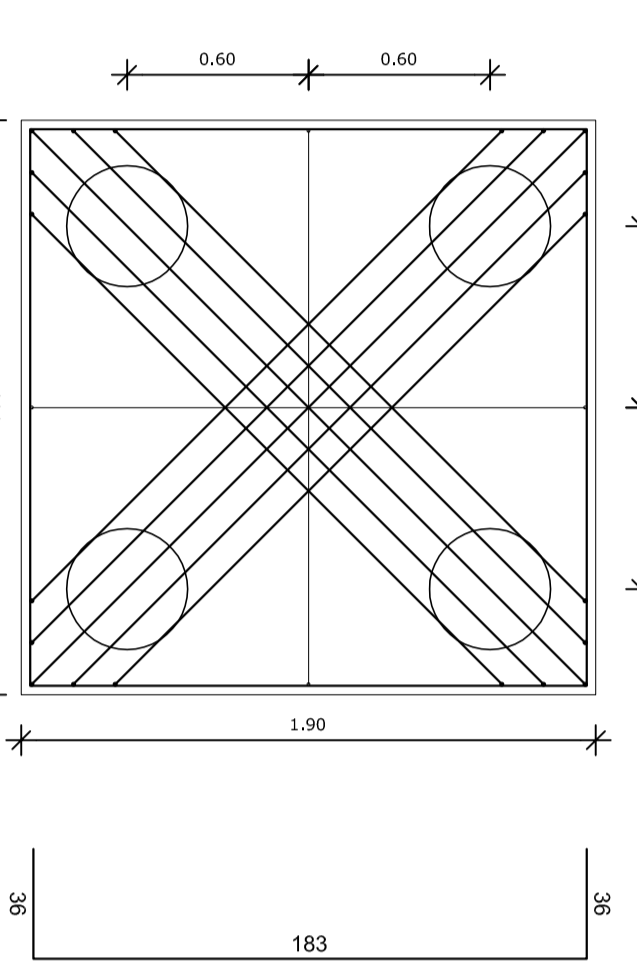
B3-B12-B14-B18
1X250
ESC: 1:25



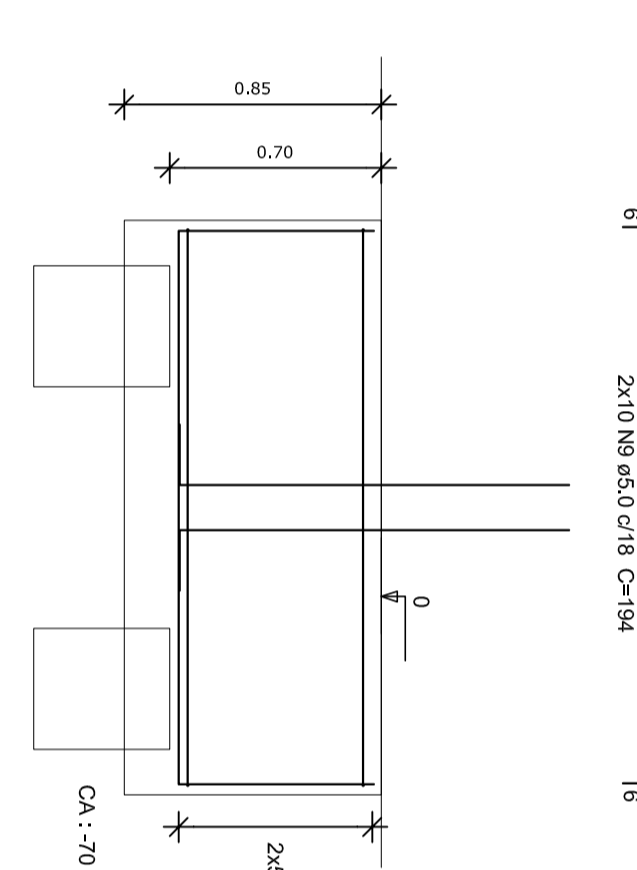
CORTE
ESC: 1:25



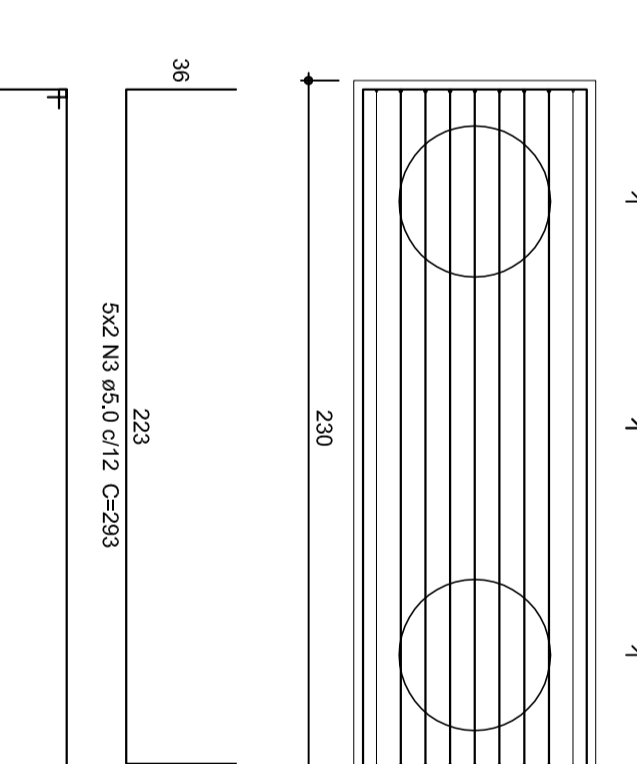
B7-B13-B20-B30
4X240
ESC: 1:25



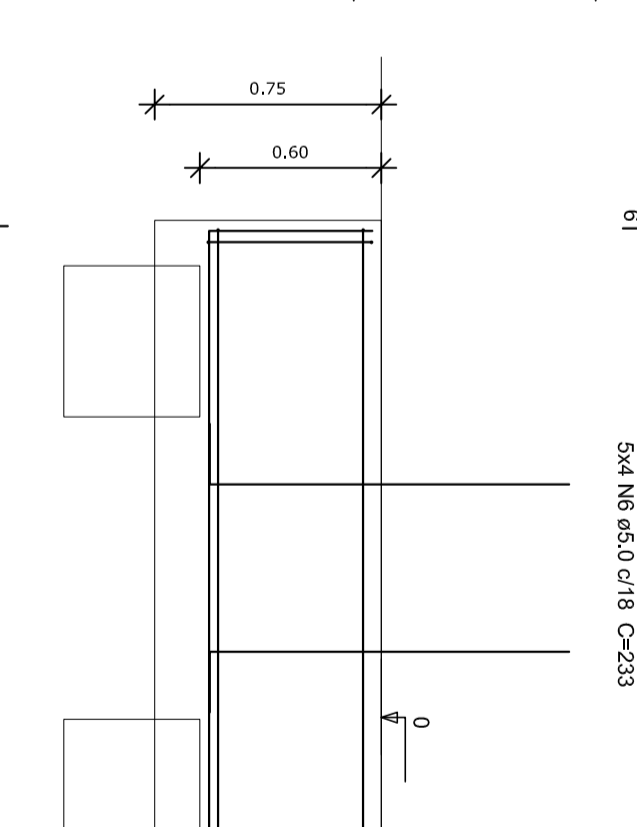
CORTE
ESC: 1:25



B2-B3-B4-B5-B6-B25-B26-B7-B28-B29
2X250
ESC: 1:25



CORTE
ESC: 1:25



B2-B3-B4-B5-B6-B25-B26-B7-B28-B29
2X250
ESC: 1:25



CORTE
ESC: 1:25

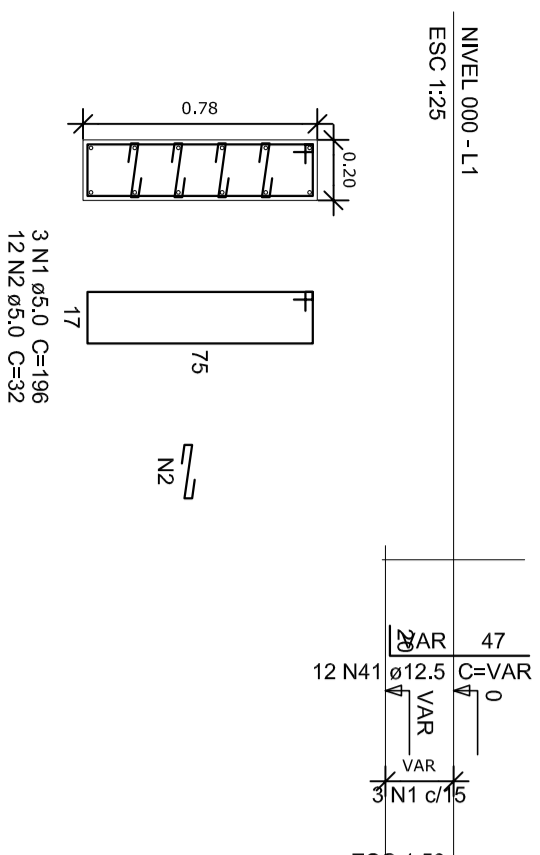


Resumo do aço

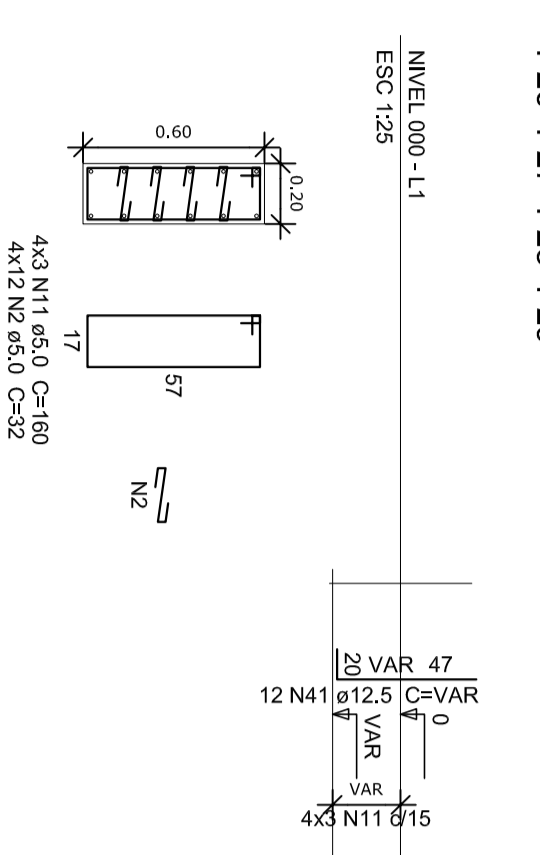
ACO	DIAM (mm)	C.TOTAL (m)	PESO = 10 % (Kg)
CA80	8,3	283,9	16,4
CA10	10,0	141,3	8,6
CA12,5	12,5	270,4	28,6
CA16	16,0	181,2	45,8
CA20	20,0	181,2	73,4
CA80	8,3	283,9	16,4
CA10	10,0	141,3	8,6
CA12,5	12,5	270,4	28,6
CA16	16,0	181,2	45,8
CA20	20,0	181,2	73,4
CA80	8,3	283,9	16,4
CA10	10,0	141,3	8,6
CA12,5	12,5	270,4	28,6
CA16	16,0	181,2	45,8
CA20	20,0	181,2	73,4

Volume de concreto (C-25) = 33,51 m³
Área de forma = 120,03 m²

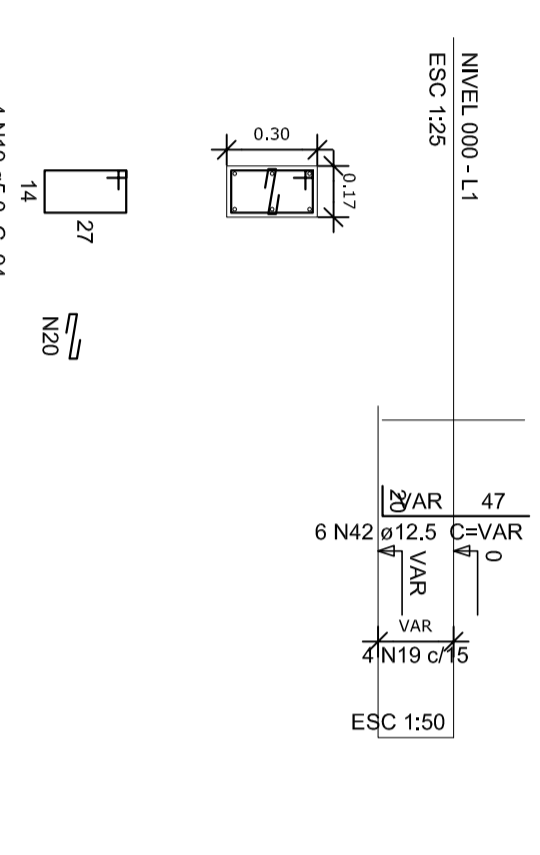
P25



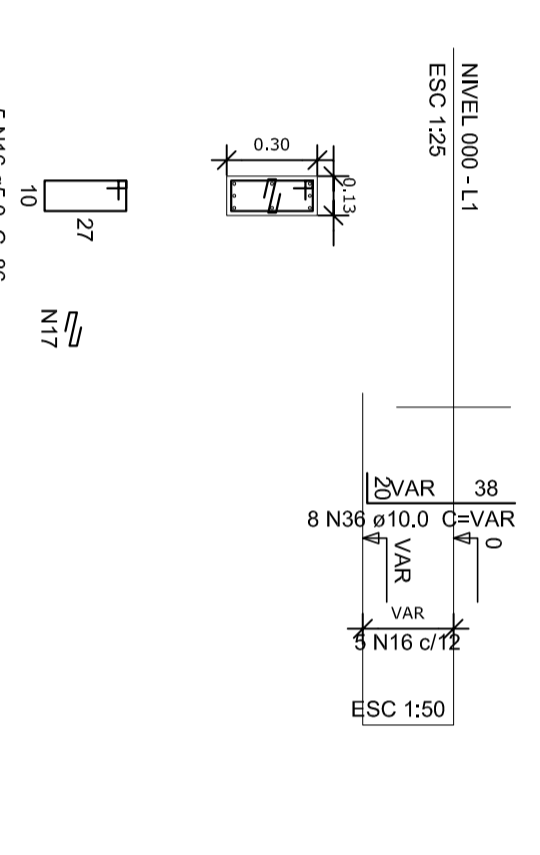
P26-P27-P28-P29



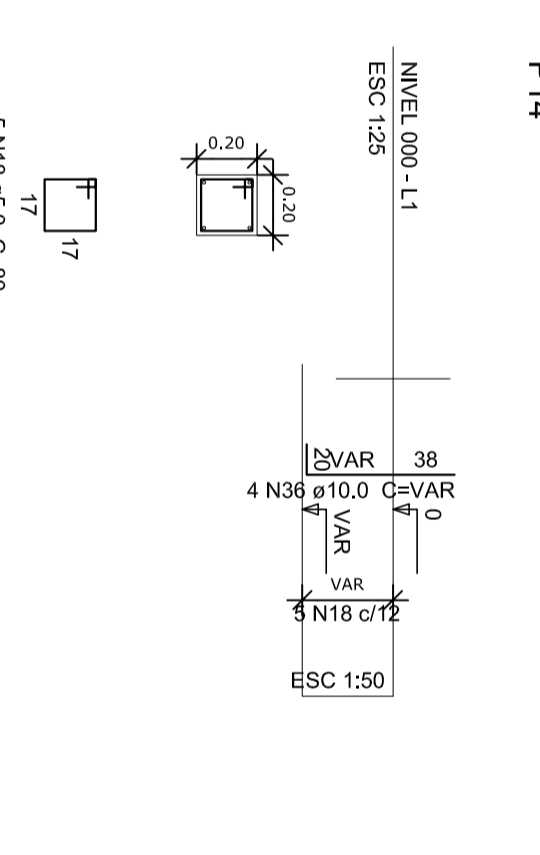
P11



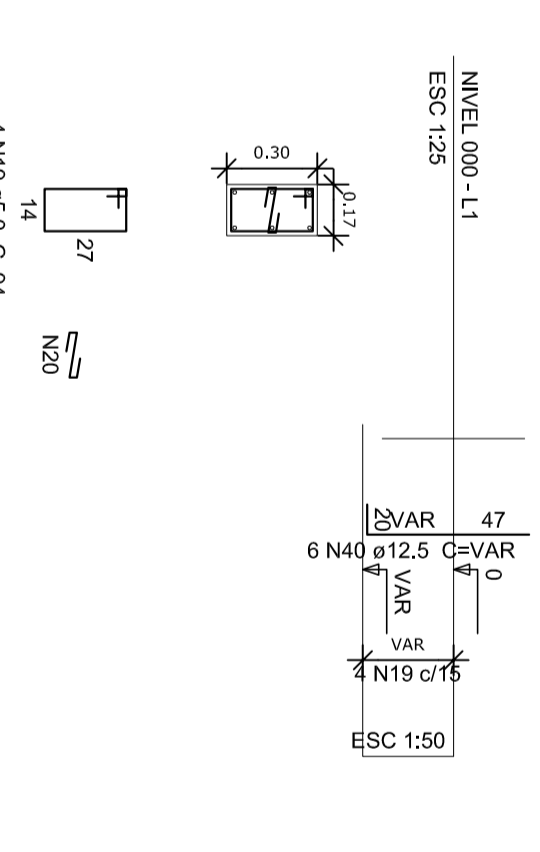
P12



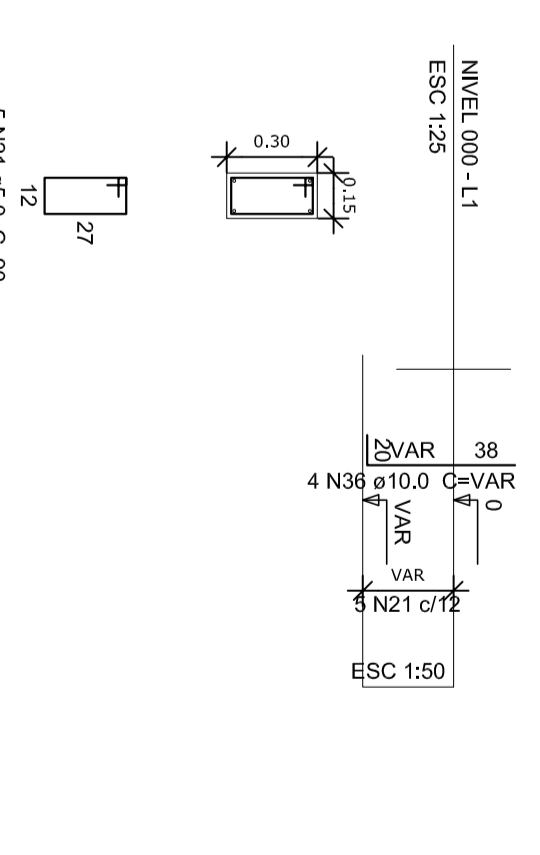
P14



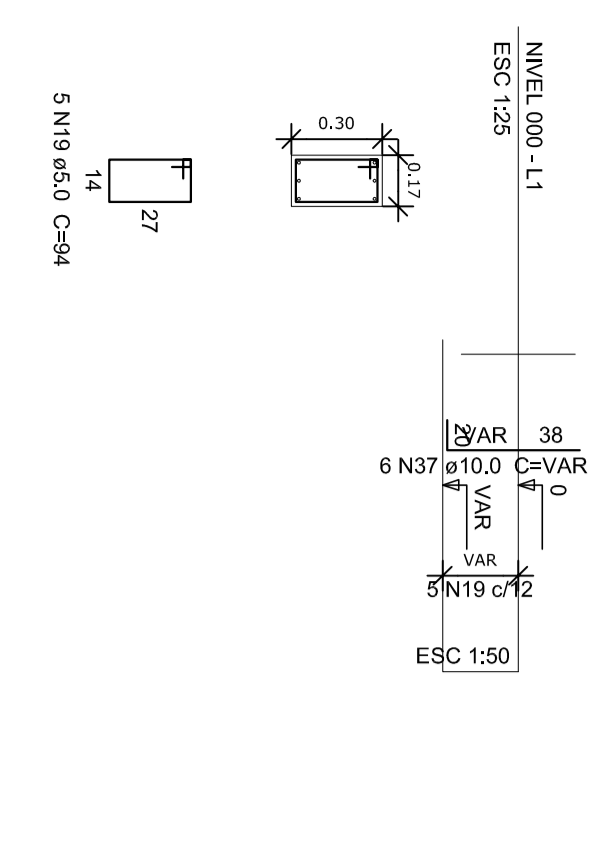
P18



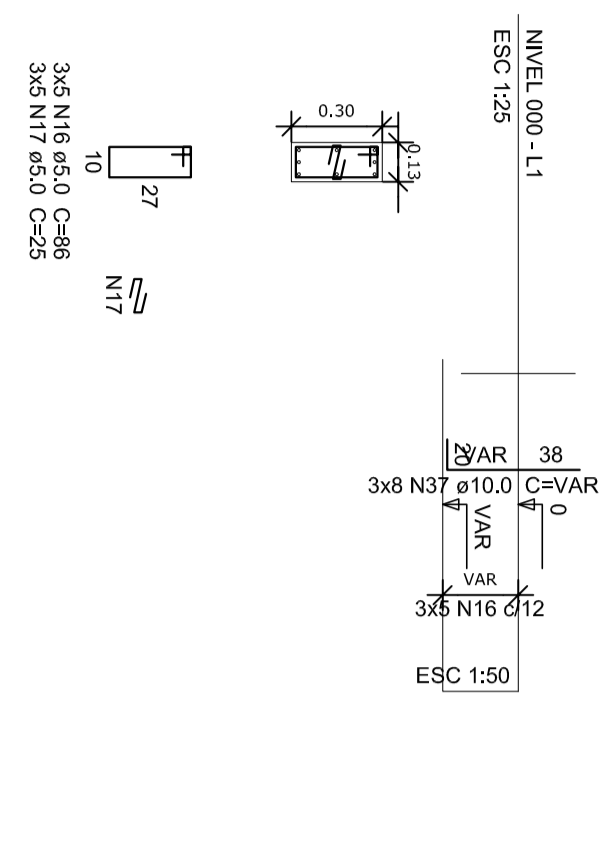
P8



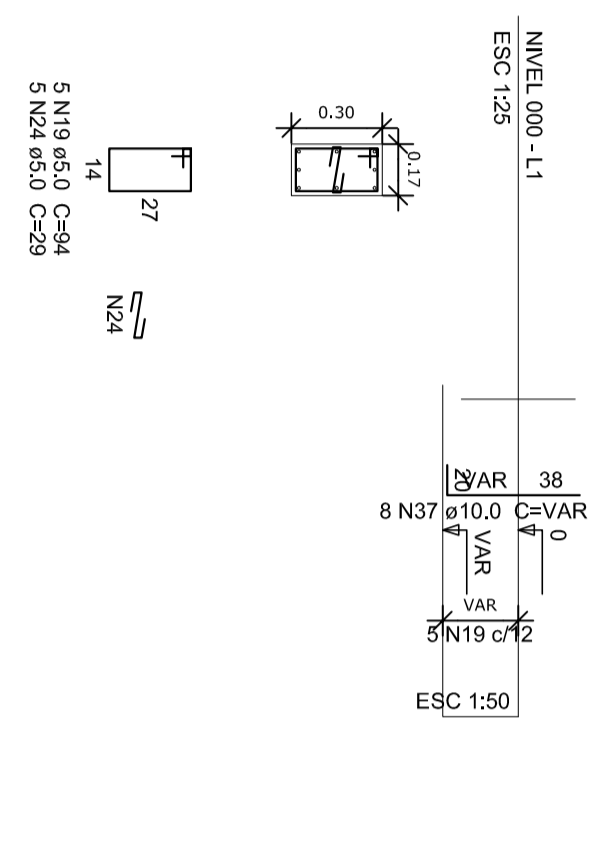
P16



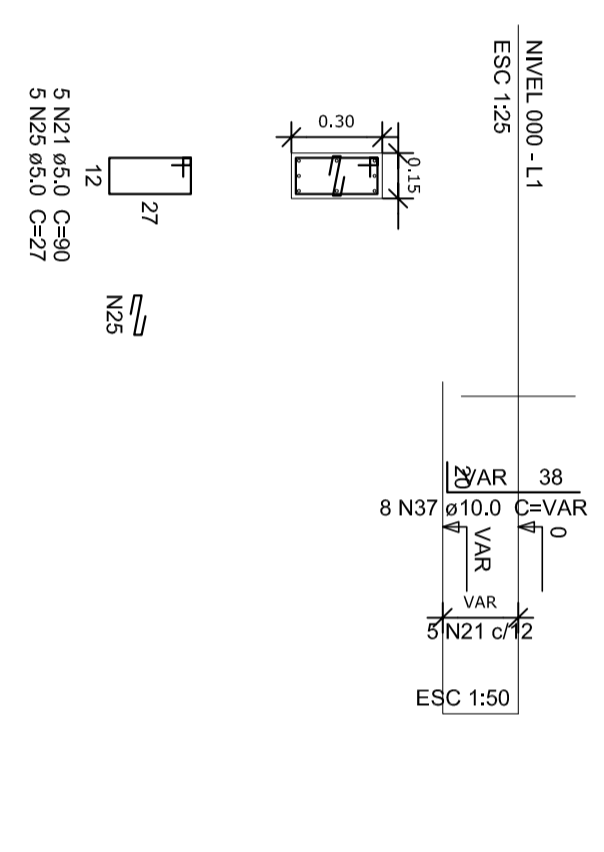
P15-P17-P19



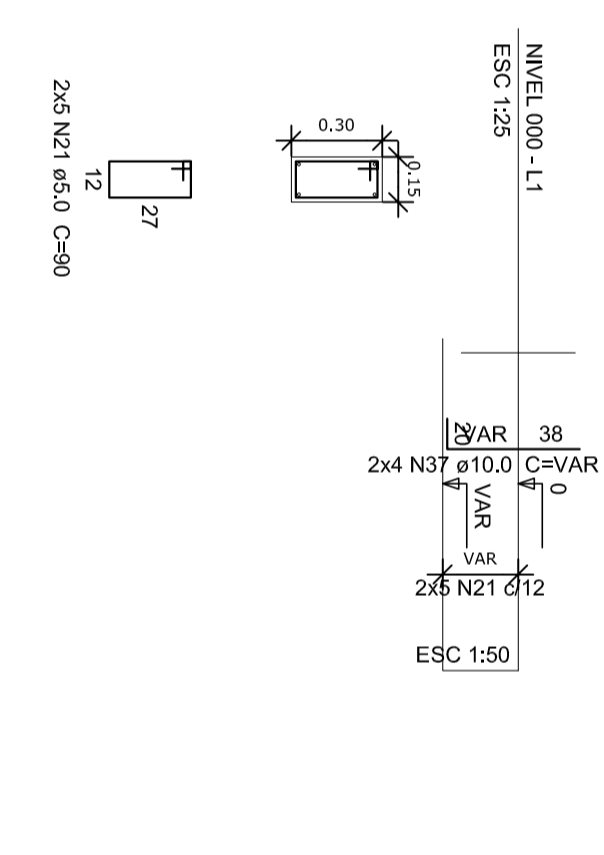
P21



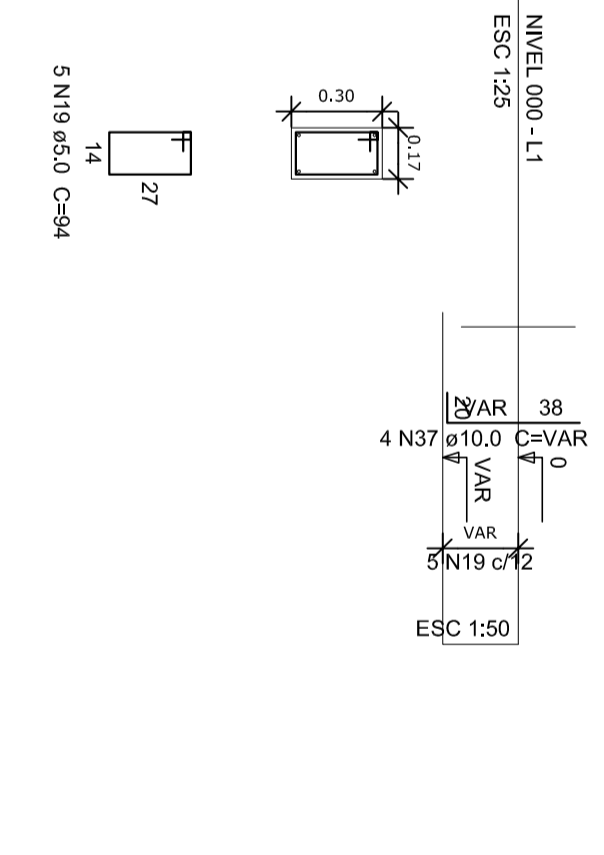
P22



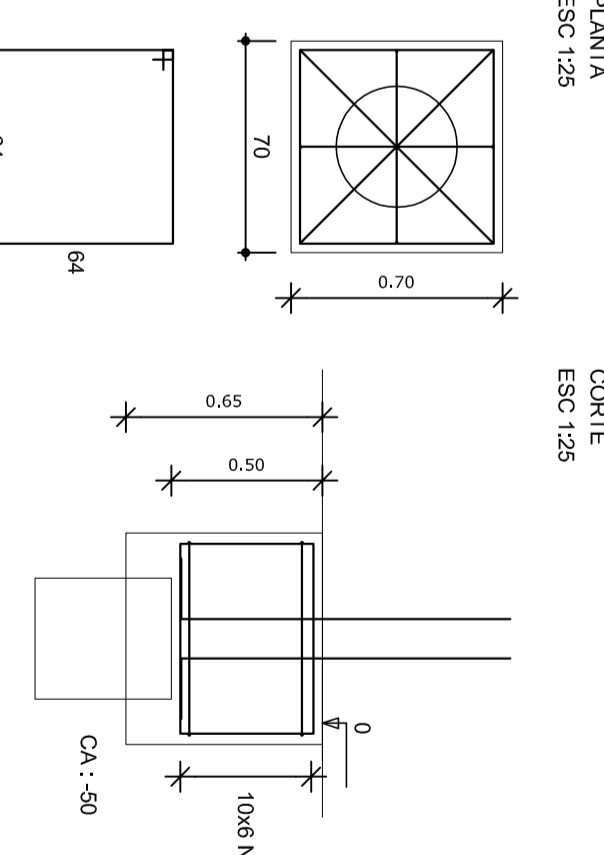
P10-P24



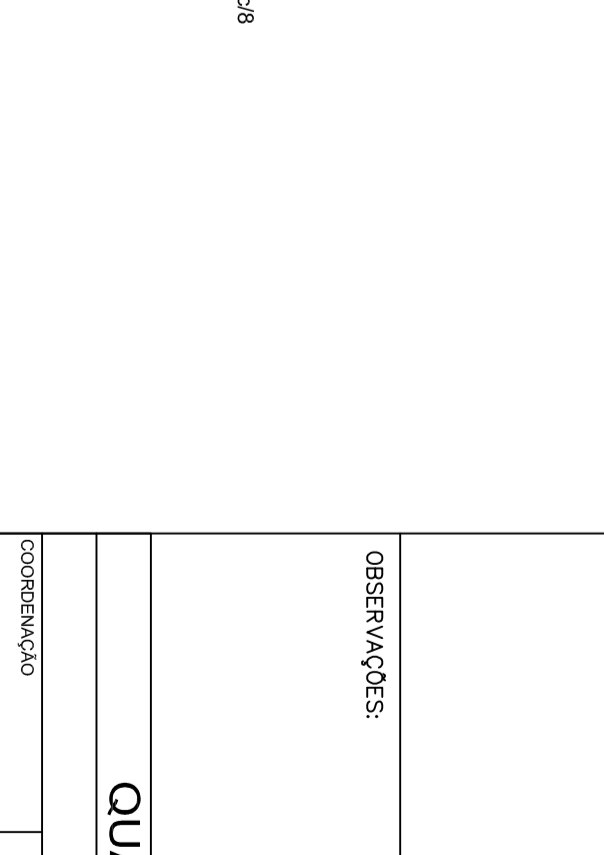
P9



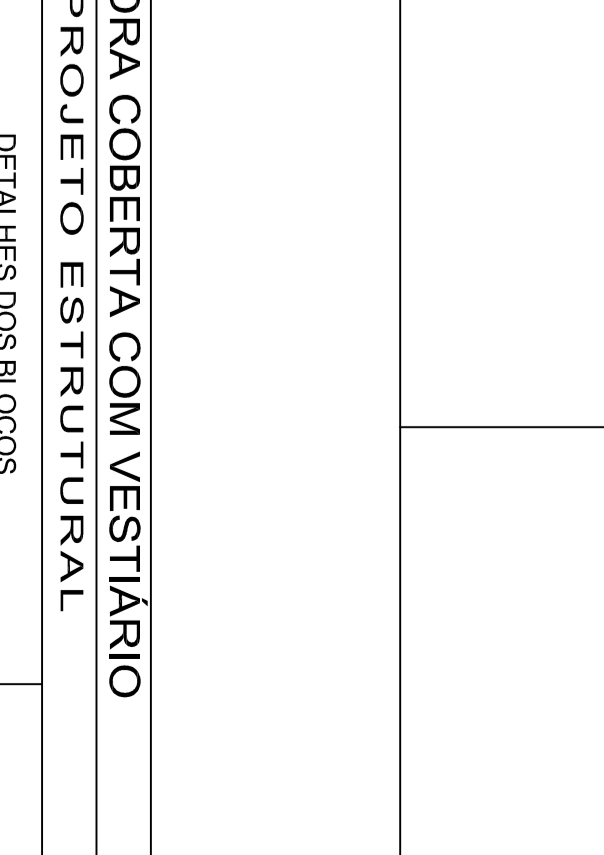
B8-B10-B11-B15-B16-B17-B19-B21-B22-B24



1X240



CORTE



FNDE Fundo Nacional de Desenvolvimento Educacional
Ministério de Educação
PÁRTEC - Programa de Apoio à Realização de Eventos em Educação Básica

PROJETO PADRÃO - FNDE

PROPRIETÁRIO: MUNICÍPIO - UF: MA

PROJETO TÉCNICO: CCA

AUTOR DO PROJETO: CAU

OUTRO: OREA

QUADRA COBERTA COM VESTIÁRIO
PROJETO ESTRUTURAL

DETALHES DOS BLOCOS

SCO

03/13