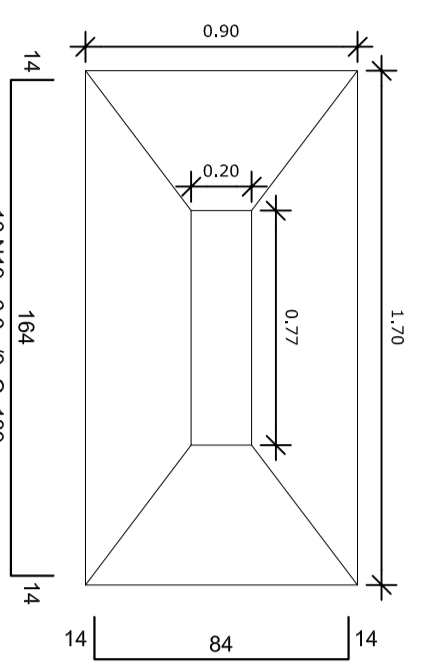


S2=S25

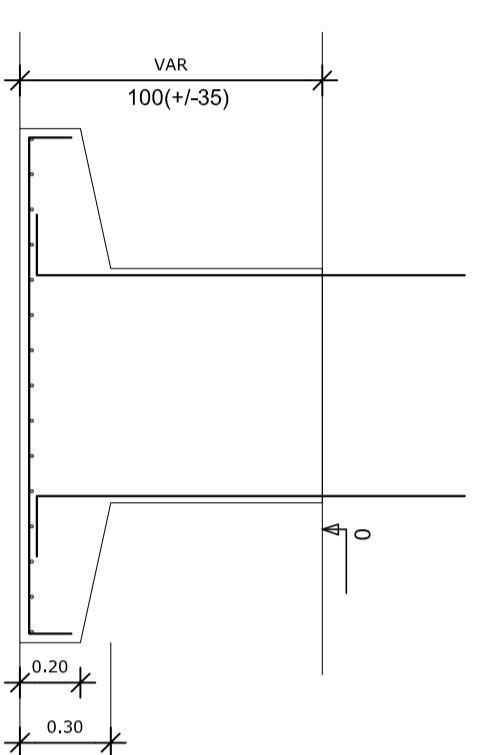
PLANTA

ESC: 1/25



CORTE

ESC: 1/25



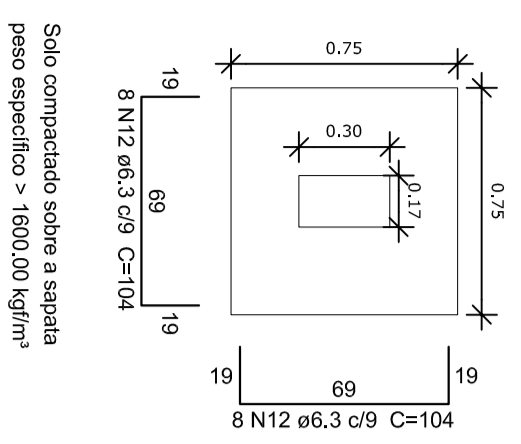
**OBSERVAÇÕES IMPORTANTES:**

- 1- O FNDE disponibiliza as fundações do projeto através do cálculo de blocos sobre estacas. Como alternativa apresenta esta versão em sapatas para os locais onde se julgue ser mais adequada. A taxa de resistência do solo utilizada no cálculo é de 2kg/cm<sup>2</sup>, considerando o solo homogêneo. Caso a taxa de resistência do solo do terreno onde será executada a obra seja inferior a esta, as fundações deverão ser recalculadas pelo profissional e a respectiva ART deverá ser emitida. Fara o recálculo das fundações, disponibilizamos as cargas de fundação em planilha própria.
- 2- Estes projetos estão disponíveis no site do FNDE.
- 3- A profundidade das estacas foi calculada utilizando-se o Método Aoki-Veloso para estacas.
- 4- Recomendamos que seja realizada a sondagem do terreno pelo método SPT para determinação da resistência do solo e análise do perfil geotécnico.

S14

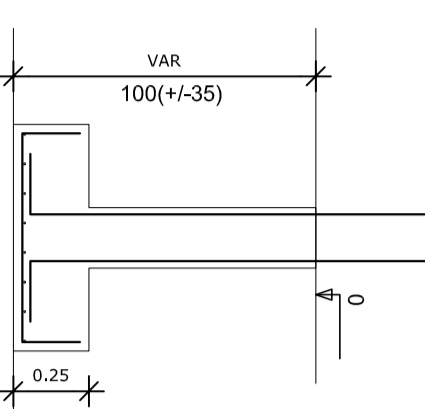
PLANTA

ESC: 1/25



CORTE

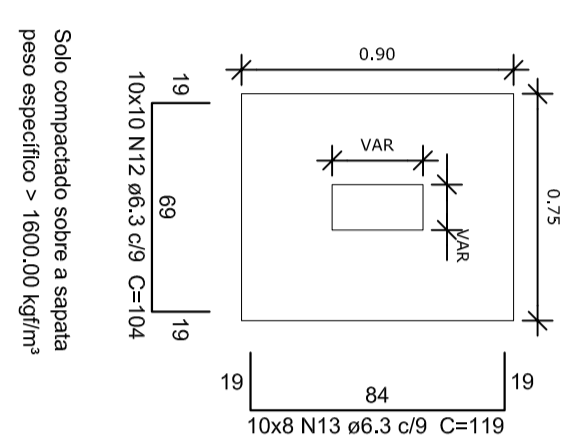
ESC: 1/25



S8=S9=S10=S12=S15=S16=S17=S19=S22=S24

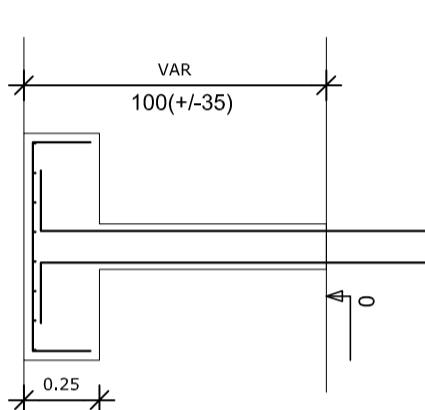
PLANTA

ESC: 1/25



CORTE

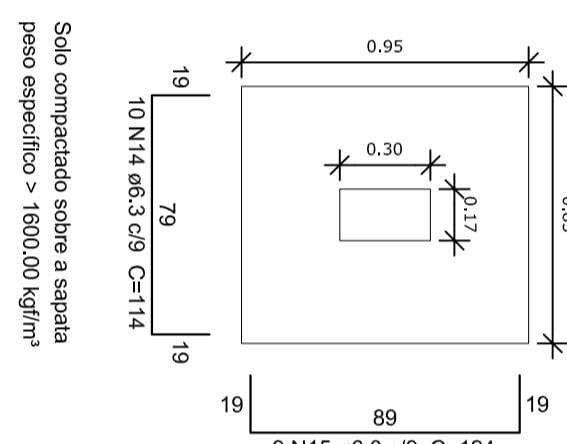
ESC: 1/25



S21

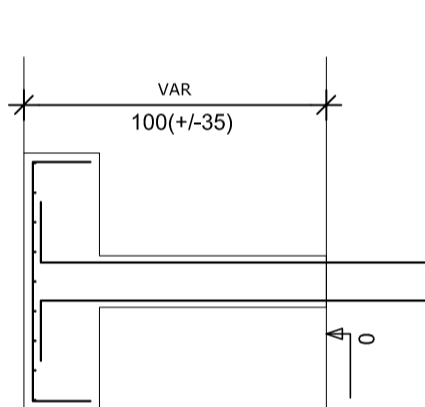
PLANTA

ESC: 1/25



CORTE

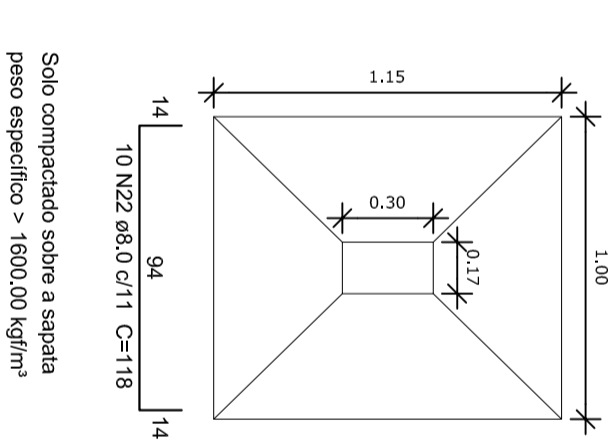
ESC: 1/25



S11=S18

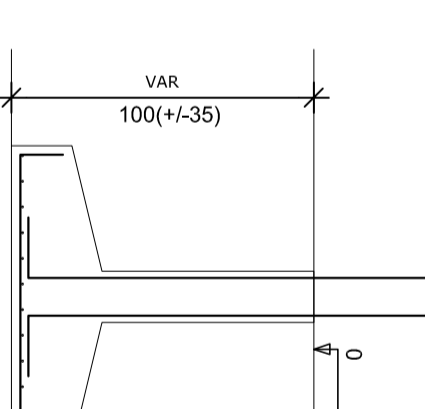
PLANTA

ESC: 1/25



CORTE

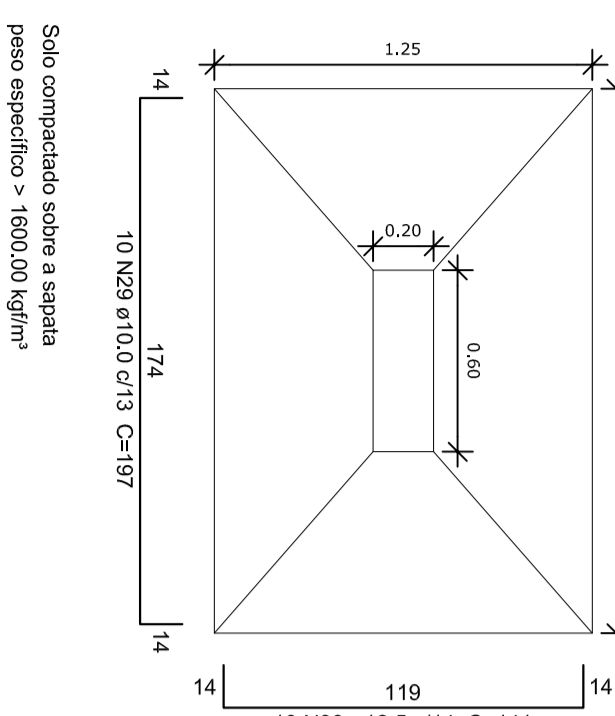
ESC: 1/25



S3=S4=S5=S6=S26=S27=S28=S29

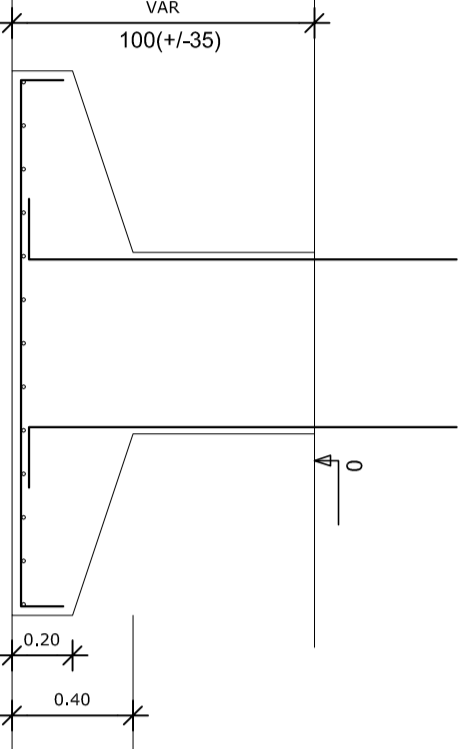
PLANTA

ESC: 1/25



CORTE

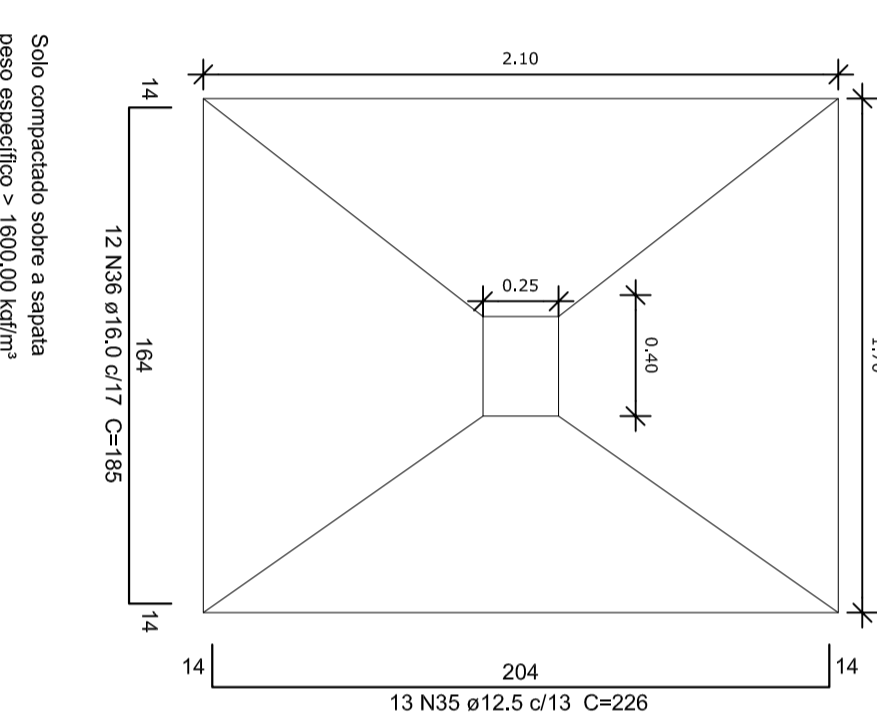
ESC: 1/25



S13=S20

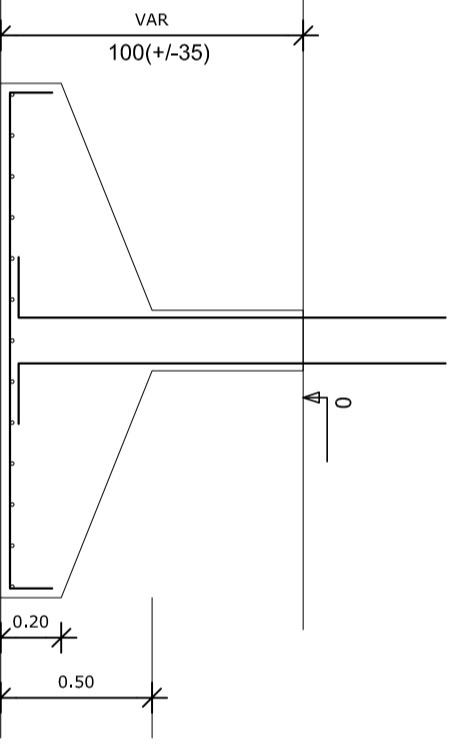
PLANTA

ESC: 1/25



CORTE

ESC: 1/25



**Resumo do aço**

CAÇO	DIAM. (mm)	C TOTAL (m)	PESO + 10% (kg)
CA50	6.3	397.4	106.9
CA50	8.0	108.7	47.6
CA50	10.0	254.4	172.5
CA50	12.5	451.3	478.2
CA60	16.0	229.5	386.5
CA60	18.0	358.8	62.5
<b>PESO TOTAL</b>			<b>1203.7</b>

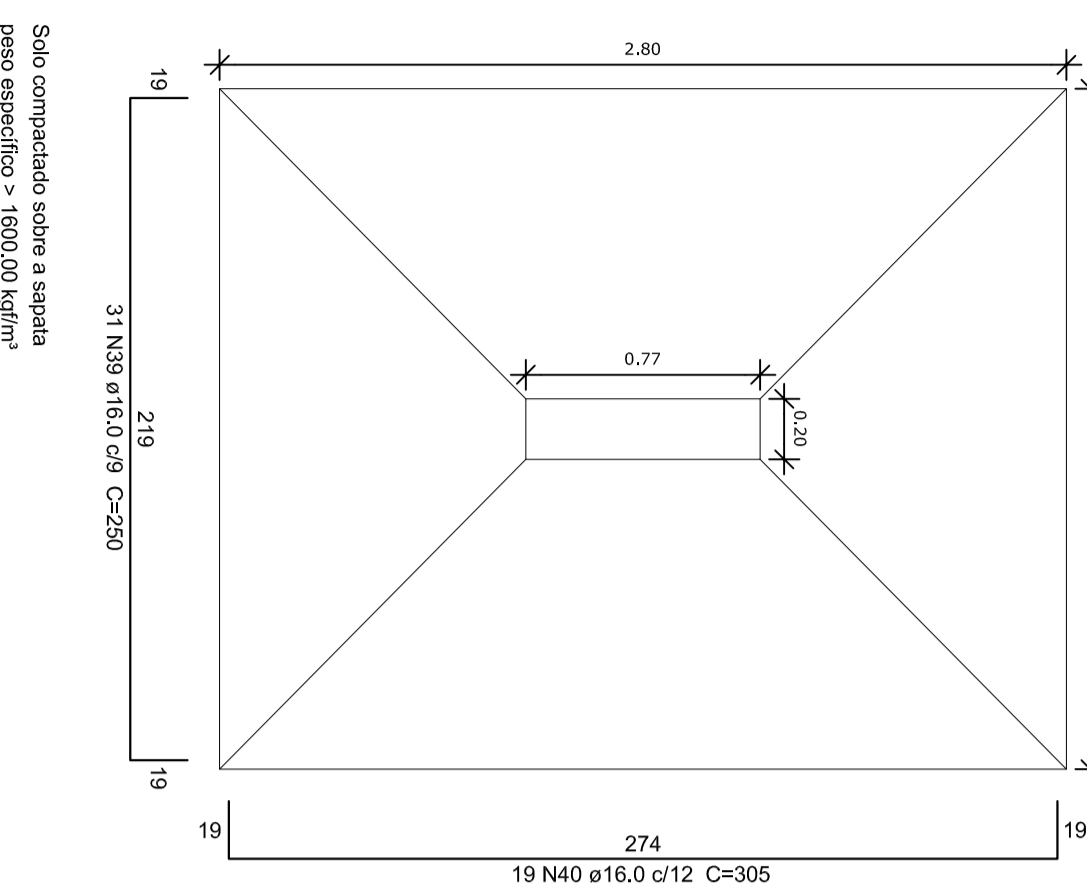
CA50 1203,7  
CA60 60,4

Volume de concreto (C-25) = 15,65 m<sup>3</sup>  
Área do torno = 63,56 m<sup>2</sup>

S1=S23

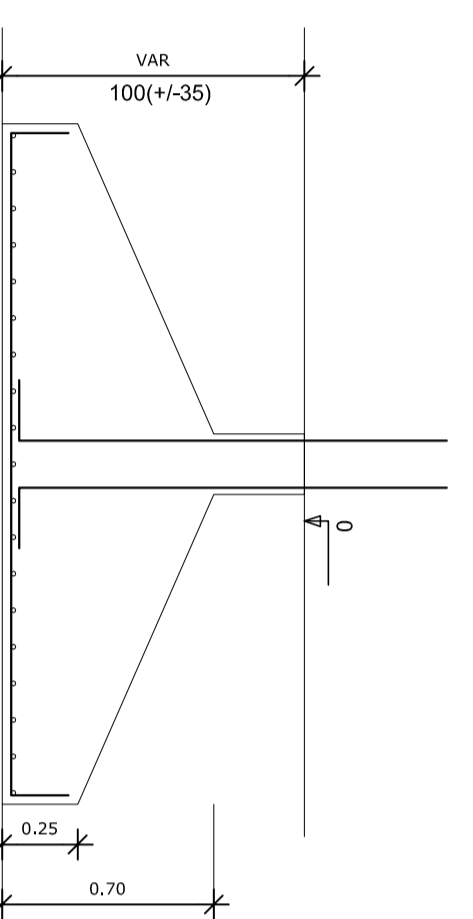
PLANTA

ESC: 1/25



CORTE

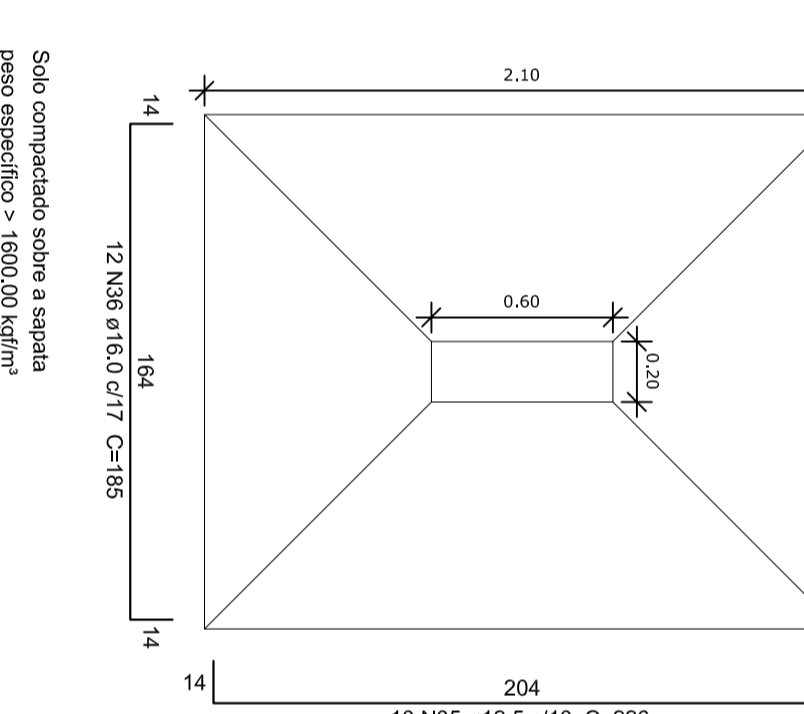
ESC: 1/25



S7=S30

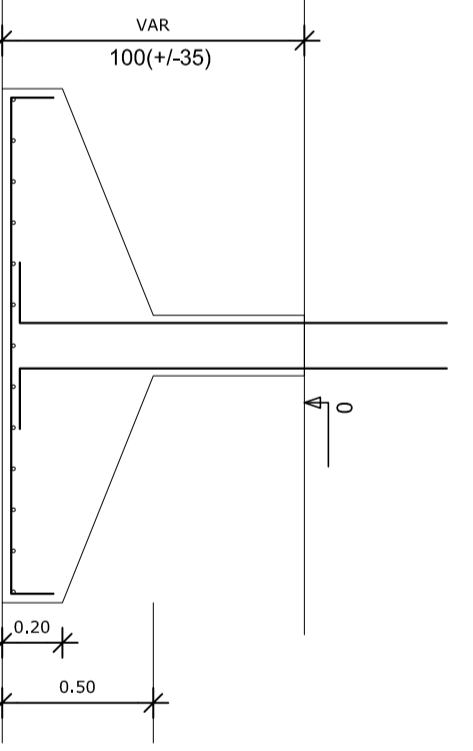
PLANTA

ESC: 1/25



CORTE

ESC: 1/25



**FNDE** Fundo Nacional de Desenvolvimento da Educação  
Ministério da Educação  
PAÍS RICO E PAÍS SEM POBREZA

**PROJETO PADRÃO - FNDE**

PROPRIETÁRIO:	RA
ENGENHEIRO:	RA
MUNICÍPIO - UF:	RA
PROPRIETÁRIO:	CREA
RESP. TÉCNICO:	CREA
AUTOR DO PROJETO:	GU
DUFO:	CREA

OBSERVAÇÕES:

**QUADRA COBERTA COM VESTIÁRIO**

**PROJETO ESTRUTURAL**

DETAHES DAS SAPATAS

**SCO**

05/13

CONFERENCIADO	RESUMO	ESCALA	PRONCIA
CGEST - Coordenação Geral de Infraestrutura Educacional	R:00	1/25	05/13
FORMATO A1 (840x594)	R:00	DATA EMISSÃO	
	R:00	NOVEMBRO/2014	