

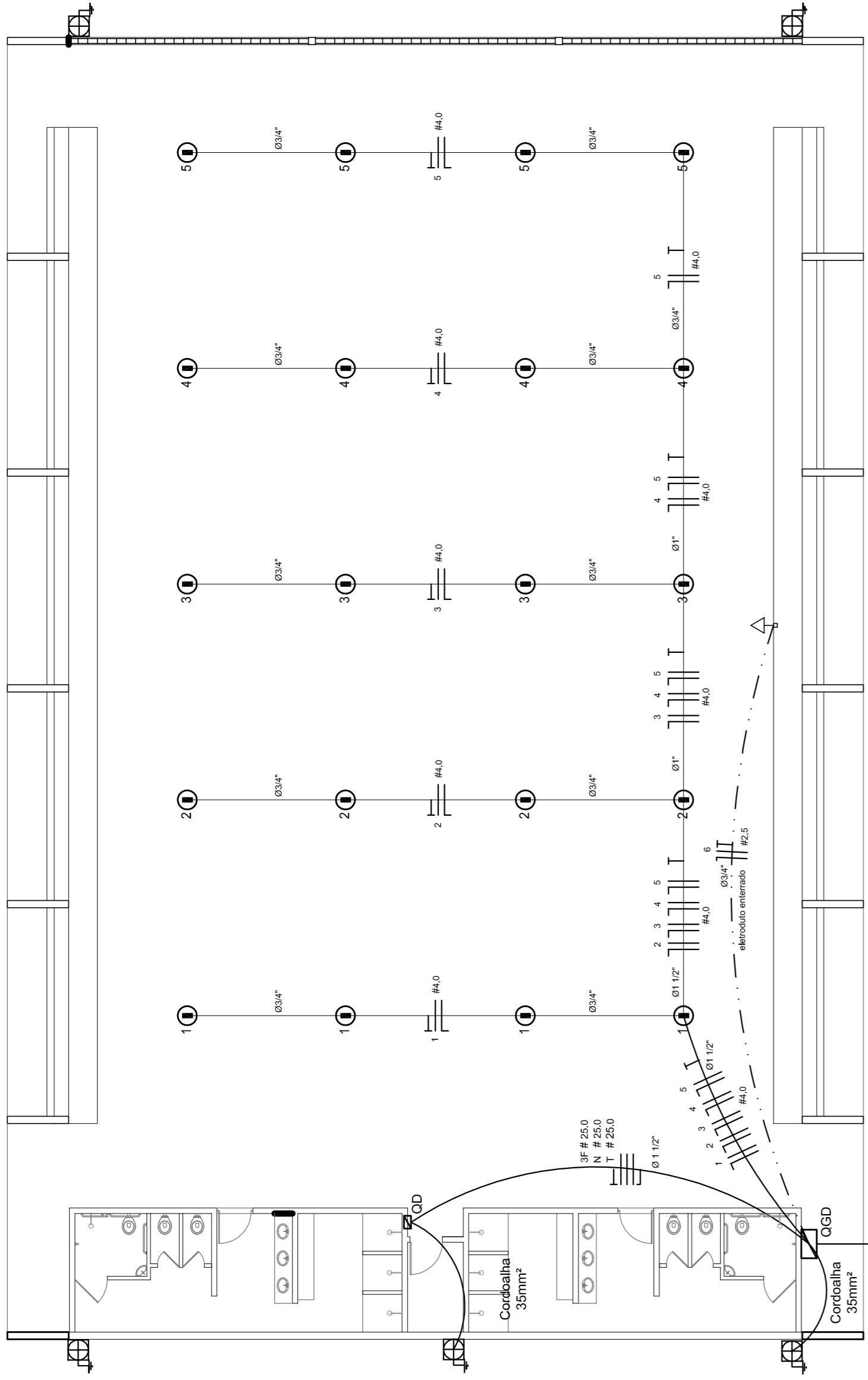
Legenda elétrica	
	LUMINÁRIAS DE SOBREPOR COMPLETAS COM 2 LÂMPADAS FLUORESCENTES TUBULARES DE 50W, REF. 3202-232 DA OSRAM, ALTO FATOR DE POTÊNCIA E BAIXA TAXA DE DISTORÇÃO HARMÔNICA (FP>0,92 E TDH<10%).
	LUMINÁRIA INDUSTRIAL DE ALUMÍNIO - REFLETOR 17" SOQUELEIRA CILÍNDRICA C/ GRADUADO DE ARMADO DE LÂMPADA DE 11W, REF. 3202-232 DA OSRAM, ALTO FATOR DE POTÊNCIA E BAIXA TAXA DE DISTORÇÃO HARMÔNICA (FP>0,92 E TDH<10%).
	Luminiária industrial de alumínio - Refletor 17" soqueteira cilíndrica c/ gradú de armado Lâmpada de luz média - OSRAM - HWL 500W
	Interruptor simples 1 tecla - 1,10m do piso
	Tomada baixa - 0,30m do piso
	Tomada média - 1,10m do piso
	Tomada alta - 2,20m do piso
	Quadro Geral de Distribuição - QGD
	Quadro de Distribuição do Vestiário - QD
	Neutro - N, Fase - F, Proteção - T e Retorno
	Seção do condutor em mm²
	Diâmetro do eletroduto em mm
	Dispositivo de proteção a corrente diferencial-residual
	Aterramento - este copperweld 5/8" - 3m

Quadro Geral de Cargas (GGD) - 220/127V

Circuito	Descrição	V (V)	I (A)	W (W)	Seção (mm²)	Disj (A)
1	Iluminação	220	4	880	4,0	20,0
2	Iluminação	220	4	880	4,0	20,0
3	Iluminação	220	4	880	4,0	20,0
4	Iluminação	220	4	880	4,0	20,0
5	Iluminação	220	4	880	4,0	20,0
6	Tomada	220	4	880	4,0	20,0
7	Alimentação do QD	220	1	220	2,5	10,0
TOTAL				44344		150,0

ELÉTRICA - QUADRA

ESCALA 1:125



Lista de Materiais 220/127V

Accessórios p/ eletrodutos	05 pps
Condutores	05 pps
Condutite TA	04 pps
Condutite TA	04 pps
Condutite TA	04 pps
Abraçadeira metálica tipo D de 3/4"	50 pps
Abraçadeira metálica tipo D de 1"	04 pps
Abraçadeira metálica tipo D de 1,1/2"	16 pps
Luva, bucha e anel de aço galvanizado 5/8"	15 pps
Luva, bucha e anel de aço galvanizado 1,1/2"	01 pps
Accessórios (vestiário)	
Tomada universal, circular 2P+T, completa	05 pps
Interruptor 1 tecla simples	07 pps
Caixa passagem de ferro esmalhada 4x2"	16 pps
Caixa pas. octogonal de ferro esmalhada 4x4"	07 pps
Cabo Unifilar Isolado PVC 7/0 (cabo)	190 m
2,5mm²	820 m
4mm²	41 m
35mm²	41 m
16mm²	14 m
Dispositivo de Proteção	
Disjuntor unipolar termomagnético 10A	07 pps
Disjuntor tripolar termomagnético 20A	05 pps
Disjuntor tripolar termomagnético 150A	02 pps
Disjuntor tripolar termomagnético 175A	01 pps
Interruptor DR (In 30mA) 125A	01 pps
Eletroduto PVC corrugado flex. reforçado (c/ acessórios)	
Eletroduto 3/4"	28 m
Eletroduto 1"	18 m
Eletroduto 1,1/2"	18 m
Eletroduto 3/4"	82 m
Eletroduto 1"	13 m
Eletroduto 1,1/2"	30 m
Luminárias e acessórios	
Luminiária fluoresc. tubular completa 2x40W	06 pps
Luminiária fluoresc. tubular completa 1x40W	01 pps
Luminiária fluoresc. tubular completa 1x40W	20 pps
Luminiária industrial, tubular com gradú armado prot. refletor 17" - soqueteira cilíndrica - E40	
Lâmpada de luz média - Osram - HWL 500 W	
Luminiária de emergência	02 pps
Aterramento dos quadros e do SPDA	
Caixa inspeção 30x30cm c/ tampa de ferro fundido	05 pps
Conector de bronze para haste 5/8"	12 pps
20 m	
Cordoalha de cobre nu 35mm²	05 pps
Haste tipo Cooperweld 5/8" - 3m	05 pps
Tomada de pressão tipo prensa c/ 4 parafusos	05 pps
Quadros de distribuição	
Quadro chapa pintada - sobrepôr completo c/ porta, travca e acessórios - capacidade para 4 disj. unip., 5 bip., 1 trip., 1 DR por fase e capacidade para 1 disj. unip., 5 bip., 2 trip.	01 pps

ELÉTRICA - VESTIÁRIO

ESCALA 1:50

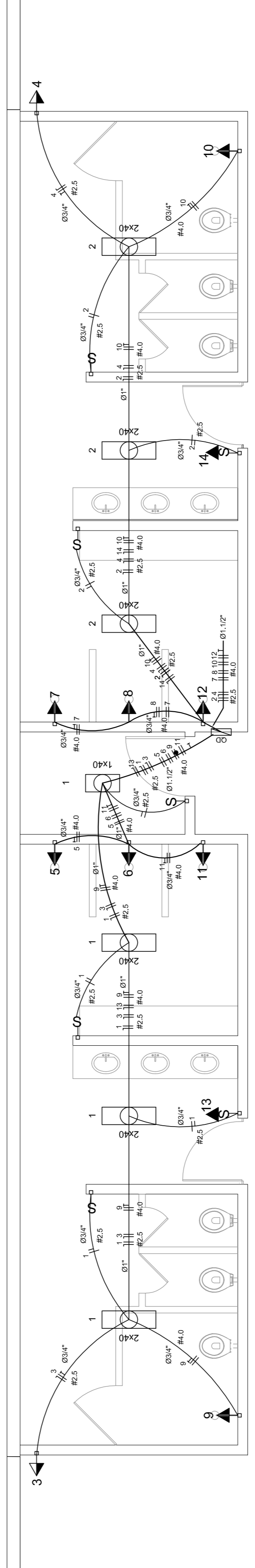


DIAGRAMA UNIFILAR DO QUADRO DE DISTRIBUIÇÃO DO VESTIÁRIO (QD)

ESCALA 1:50

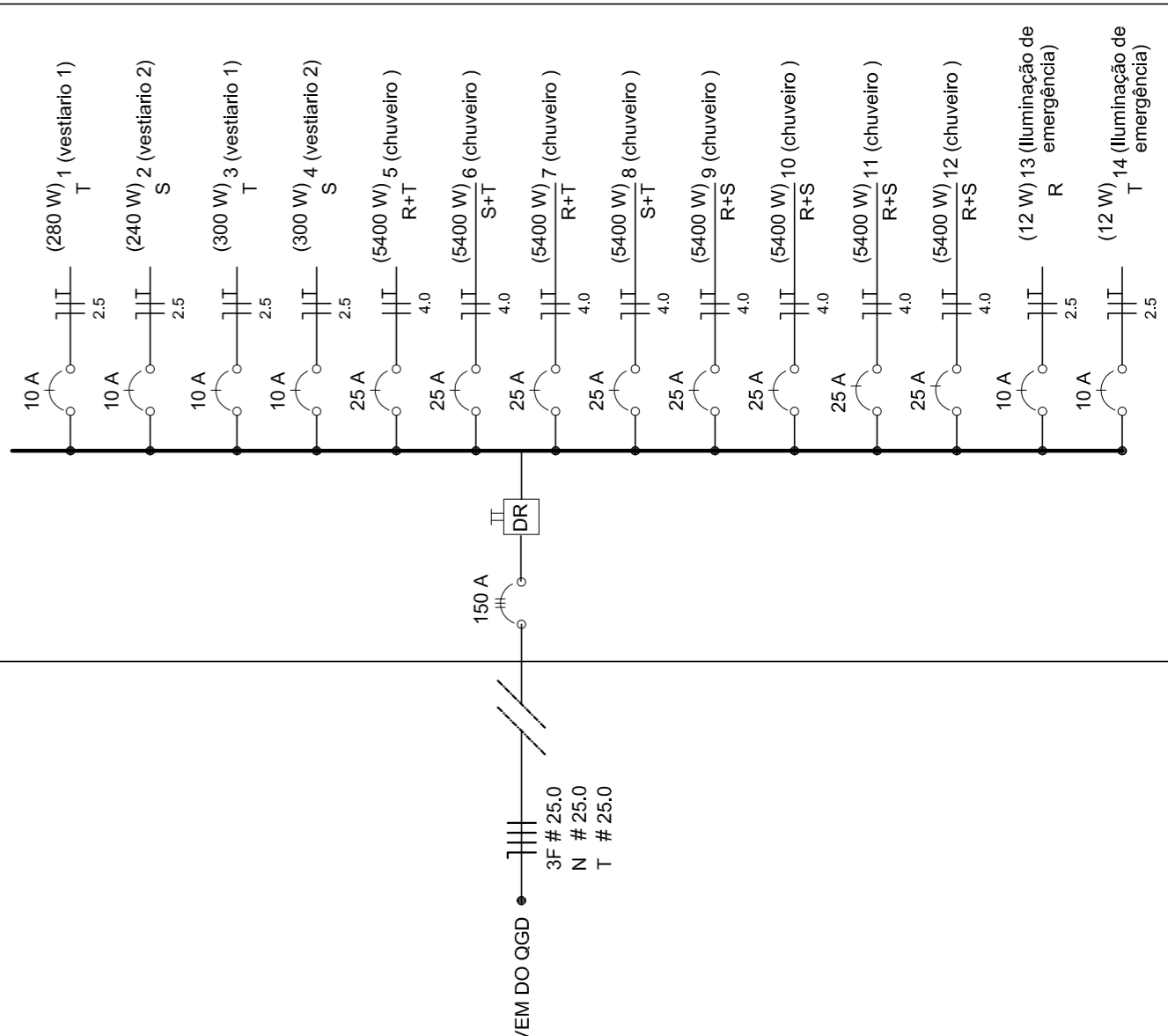
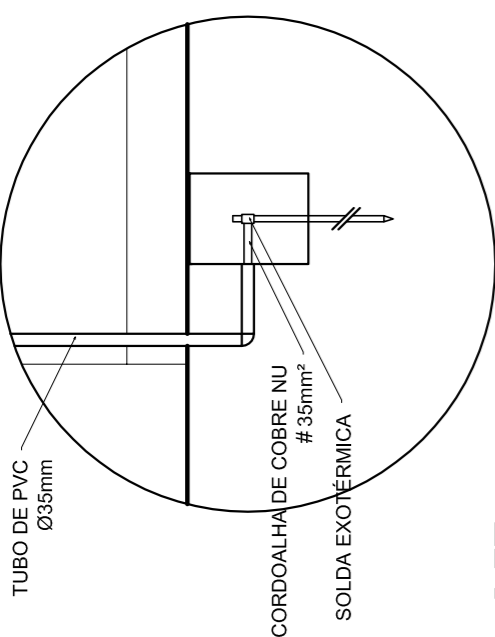


DIAGRAMA UNIFILAR DO QUADRO DE DISTRIBUIÇÃO DO VESTIÁRIO (QD)

ESCALA 1:50

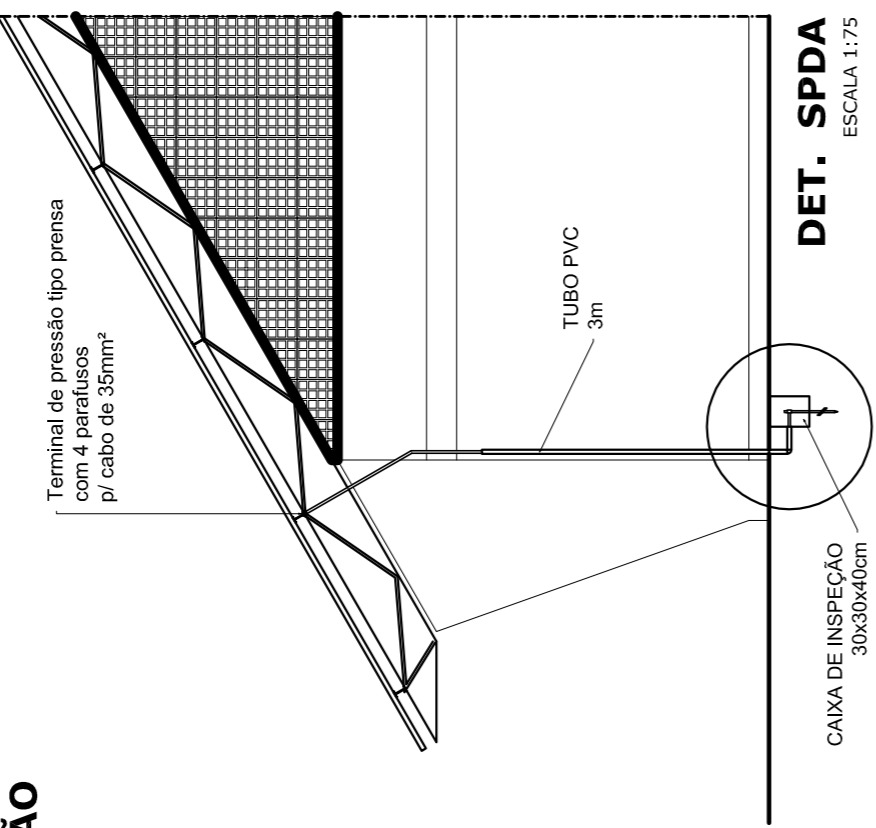
Quadro de Cargas (QD) - 220/127V

Circuito	Descrição	V (V)	I (A)	W (W)	Seção (mm²)	Disj (A)
1	Lâmpada	220	6	1320	4,0	20,0
2	Lâmpada	220	6	1320	4,0	20,0
3	bebodouro	220	1	220	2,5	10,0
4	bebodouro	220	1	220	2,5	10,0
5	chuveiro	220	1	220	4,0	20,0
6	chuveiro	220	1	220	4,0	20,0
7	chuveiro	220	1	220	4,0	20,0
8	chuveiro	220	1	220	4,0	20,0
9	chuveiro	220	1	220	4,0	20,0
10	chuveiro	220	1	220	4,0	20,0
11	chuveiro	220	1	220	4,0	20,0
12	lum emer	220	1	220	2,5	10,0
13	lum emer	220	1	220	2,5	10,0
14	lum emer	220	1	220	2,5	10,0
TOTAL				44320		16200



DET. CAIXA INSPEÇÃO

ESCALA 1:25



DET. SPDA

ESCALA 1:75

PROJETO PADRÃO - FNDE

MUNICÍPIO - UF: _____
 PROPRIETÁRIO: _____
 ENDEREÇO: _____
 PROPRIETÁRIO: _____
 RESP. TÉCNICO: _____
 CREA: _____

DLFO: _____
 CREA: _____
 RA: _____
 OBSERVAÇÕES: _____
 QUADRA COBERTA COM VESTIÁRIO
 PROJETO ELÉTRICO - 220/380V
 COORDENADOR: _____
 CEST - Coordenação Geral de Infraestrutura Educacional
 PLANTAS
 QUADROS DE CARGAS
 DIAGRAMAS UNIFILARES
 ESCALA: _____
 INDICADA: _____
 DATA EMISSÃO: _____
 REVISÃO: R.00
 R.00
 R.00
 PRONCHIA
 01/01