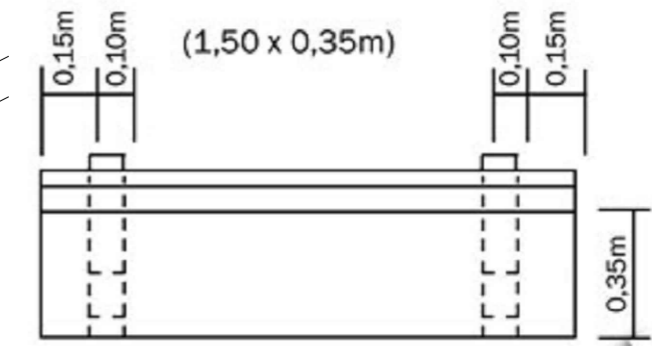
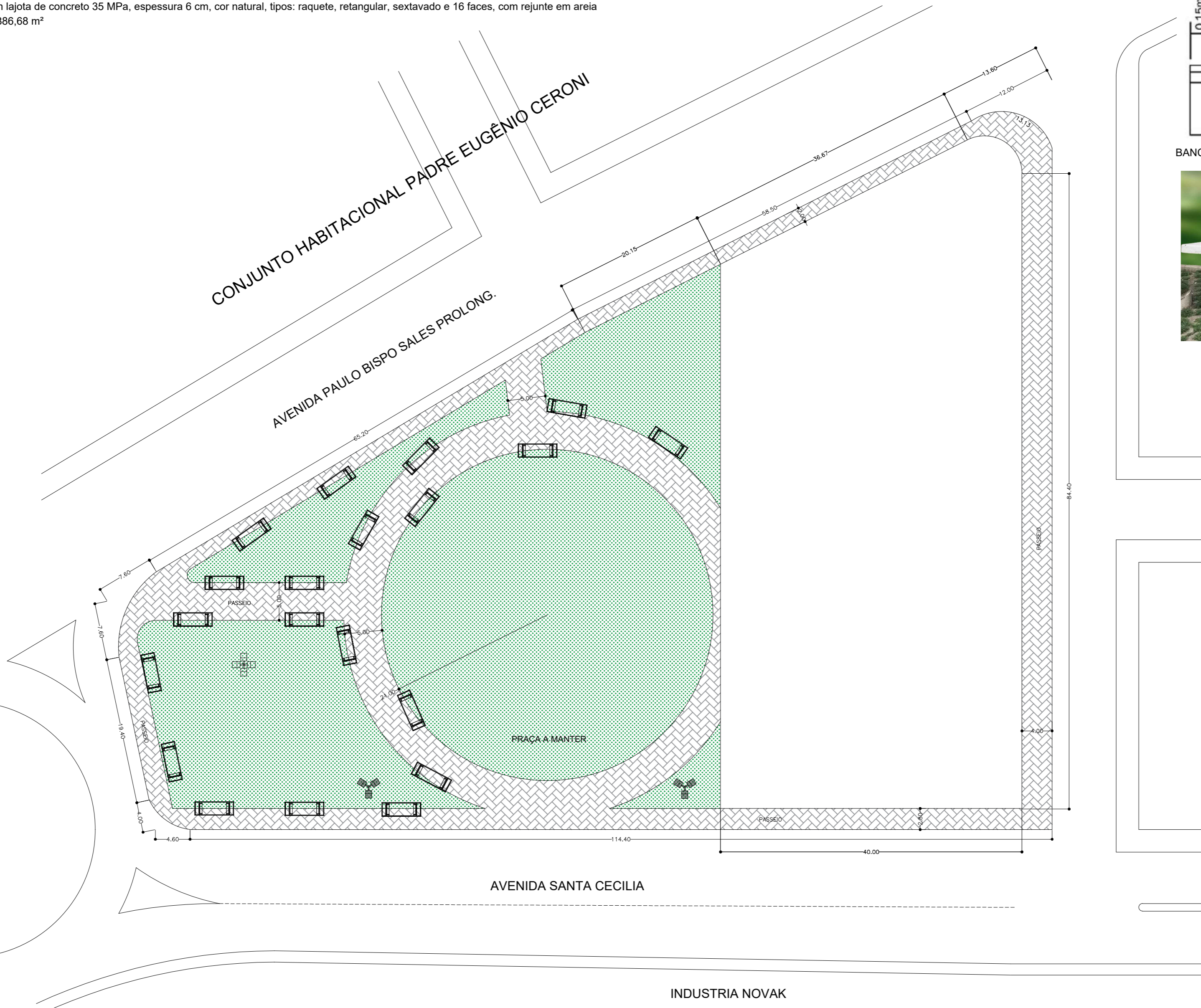
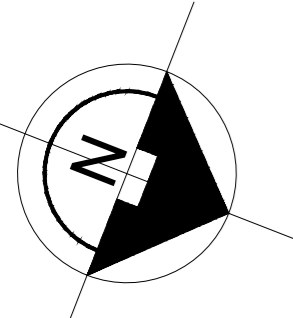
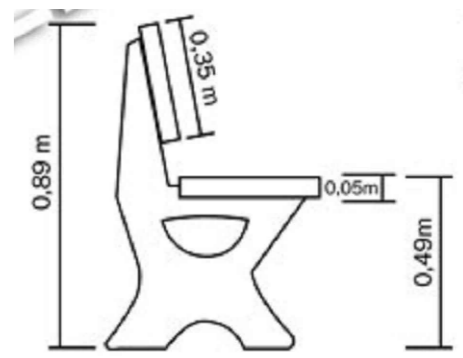


Pavimentação em lajota de concreto 35 MPa, espessura 6 cm, cor natural, tipos: raquete, retangular, sextavado e 16 faces, com rejunte em areia
 ÁREA TOTAL: 1886,68 m²

CONJUNTO HABITACIONAL PADRE EUGÊNIO CERONI
 AVENIDA PAULO BISPO SALES PROLONG.



BANCO DE CONCRETO, PÉS VAZADOS, 150 cm



PROJETO COMPLETO		FOLHA 4/4
Assunto: PROJETO REFORMA DA PAVIMENTAÇÃO DA PRAÇA MIGUEL LANZI		
Município: ALVARO DE CARVALHO - SP.		
PREFEITURA MUNICIPAL DE ALVARO DE CARVALHO		
ESCALAS INDICADAS		
Local: AVENIDA SANTA CECILIA, PRAÇA MIGUEL LANZI ALVARO DE CARVALHO - SP.		
ÁREAS		
AREA A PAVIMENTAR	1886,68 M2	
SITUAÇÃO SEM ESCALA		ADILSON DE OLIVEIRA Assinado de forma digital por ADILSON LOPES:096165538 DE OLIVEIRA LOPES:09616553801 01 PREFEITO MUNICIPAL ADILSON DE OLIVEIRA LOPES JANAINA CRISTINA DE SOUZA Assinado de forma digital por JANAINA CRISTINA DE SOUZA BONATO:43259032835 BONATO:43259032835 RESPONSÁVEL TÉCNICO: JANAINA CRISTINA DE SOUZA BONATO ENGENHEIRA CIVIL CREA 5070526485
APROVAÇÃO		

ARQ000_245_29 (Edim) 20/02/20