

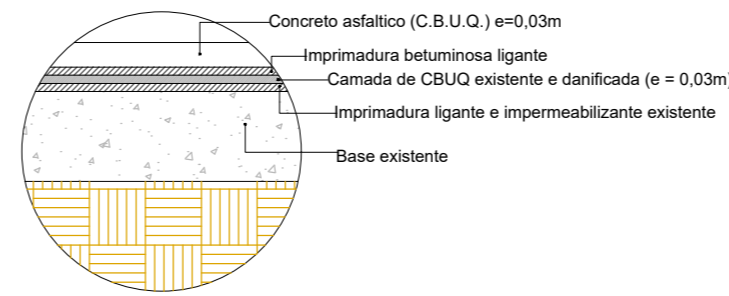


IMPLANTAÇÃO S/ ESCALA- RUA ADELINO GOMES ARANTES



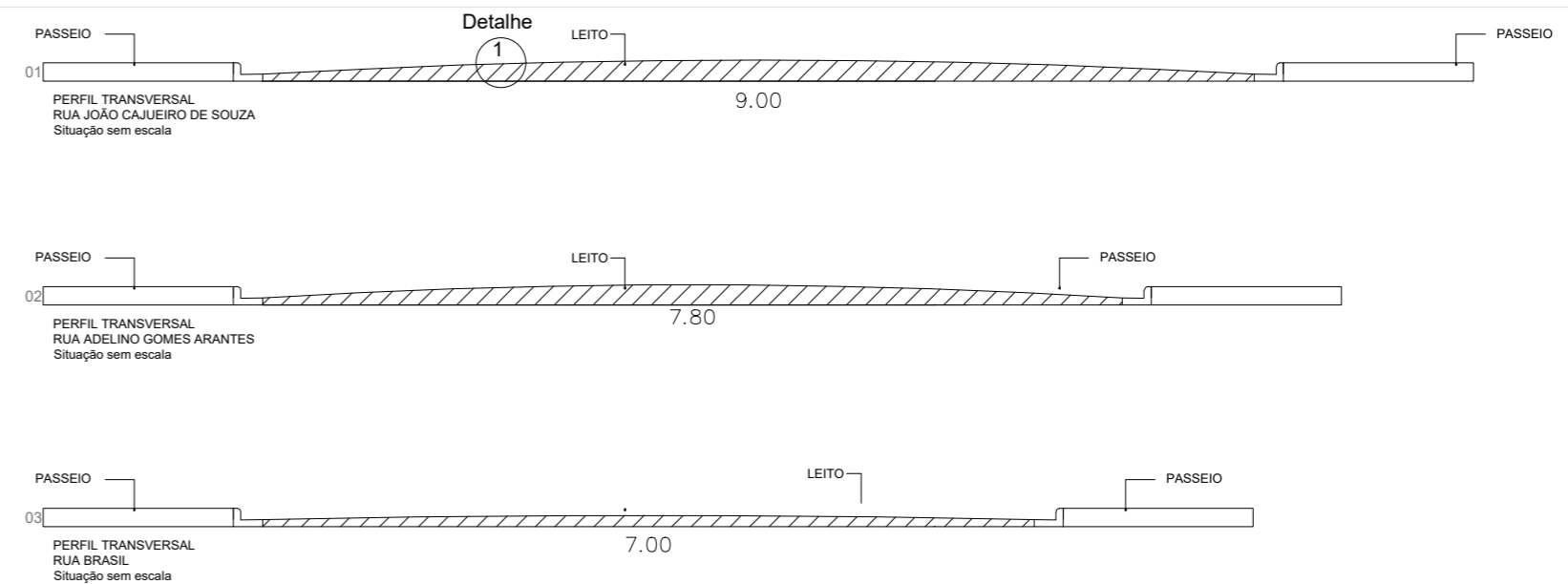
IMPLANTAÇÃO S/ ESCALA- RUA JOÃO CAJUEIRO DE SOUZA

Detalhe 1 (Situação sem escala)



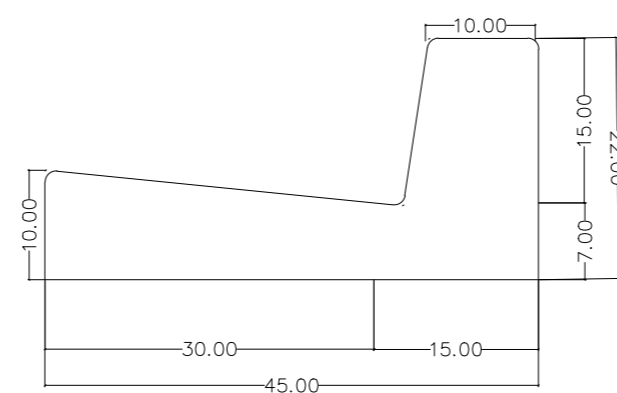
	Descrição das Ruas a ser Recapeadas	Comp.	Larg. Média	Área
01	RUA ADELINO GOMES ARANTES	90,00 m	7,80 m	702,00 m <sup>2</sup>
02	RUA JOÃO CAJUEIRO DE SOUZA	135,00 m	9,00 m	1.215,00 m <sup>2</sup>
03	RUA BRASIL	169,00 m	7,00 m	1.183,00 m <sup>2</sup>
04	RUA ANTONIO MARTINS CAVALARIA	143,00 m	9,30 m	1.329,90 m <sup>2</sup>
05	RUA URSINO ALVES	55,00 m	5,80 m	319,00 m <sup>2</sup>
06	RUA PAULO MARIANO PIRES	39,00 m	8,30 m	323,70 m <sup>2</sup>
07	PRAÇA MIGUEL LANZI	80,00 m	9,50 m	760,00 m <sup>2</sup>
	<b>TOTAL GERAL</b>			<b>5.832,60 m<sup>2</sup></b>

Consumo de CBUQ (m<sup>3</sup>) = 5.832,60 m<sup>2</sup> x 0,03m = 174,98 m<sup>3</sup>



IMPLANTAÇÃO S/ ESCALA- RUA BRASIL

PERFIL GUIA E SARJETA



VOLUME = 0,055 m<sup>3</sup>/m

PROJETO RECAPEAMENTO ASFÁLTICO DE VIAS URBANAS

TÍTULO:	IMPLANTAÇÃO - PERFIL E DETALHES		
	JANAINA C. SOUZA BONATO ENGENHEIRA CIVIL - CREA/SP 5070526485	ADILSON DE OLIVEIRA LOPES PREFEITO MUNICIPAL	
MUNICÍPIO:	ÁLVARO DE CARVALHO		
ENDEREÇO:	RUA ADELINO GOMES ARANTES - RUA JOÃO CAJUEIRO DE SOUZA		FOLHA: 1/3
REVISOR:		DATA: 28.01.2022	ESCALA: INDICADAS